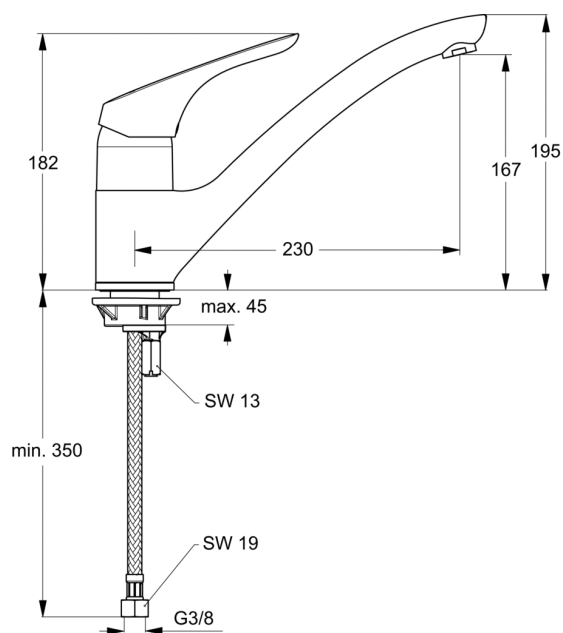


Code article: B5344  
CERASPRINT  
Mitigeur évier monotrou



Evier

Bec fondu orientable avec aérateur intégré  
Embase métal. Plaque de renfort pour évier inox  
Cartouche Ø 47 mm à 2 disques céramique - réf. A960500NU  
avec limiteur de température intégré et  
limiteur de débit 50 % déverrouillable - réf. A860700NU  
Flexibles d'alimentation 350 mm  
Hauteur sous aérateur 167 mm  
Hauteur totale 195 mm  
Projection 230 mm

Finitions\*



AA



FDES  
CERTIFIÉE

Norme

IIB - EI C2 AI U3

QI

ACS : 07 ACC NY 130



\*Finitions: AA = Chrome