

NOTICE DE MONTAGE



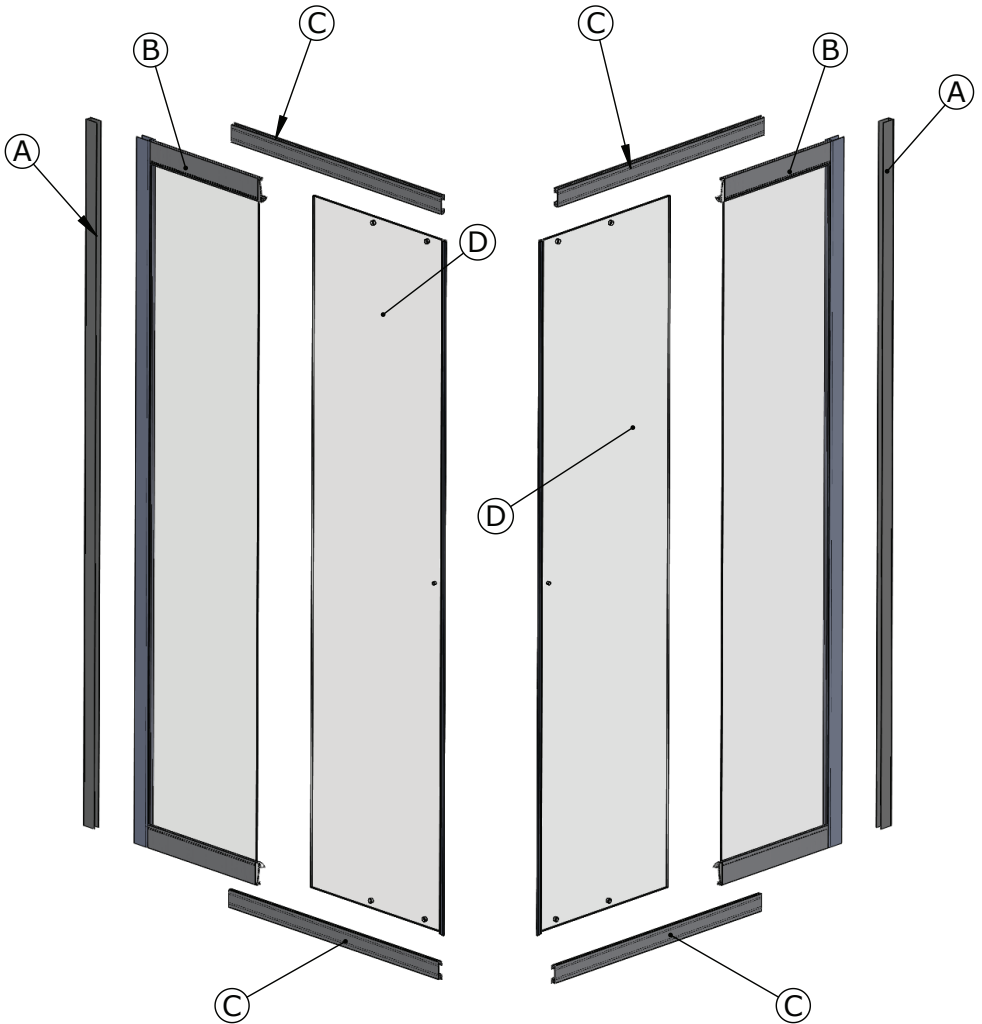
Notre service technique est
à votre écoute aux numéros
qui sont au dos de cette
notice d'installation



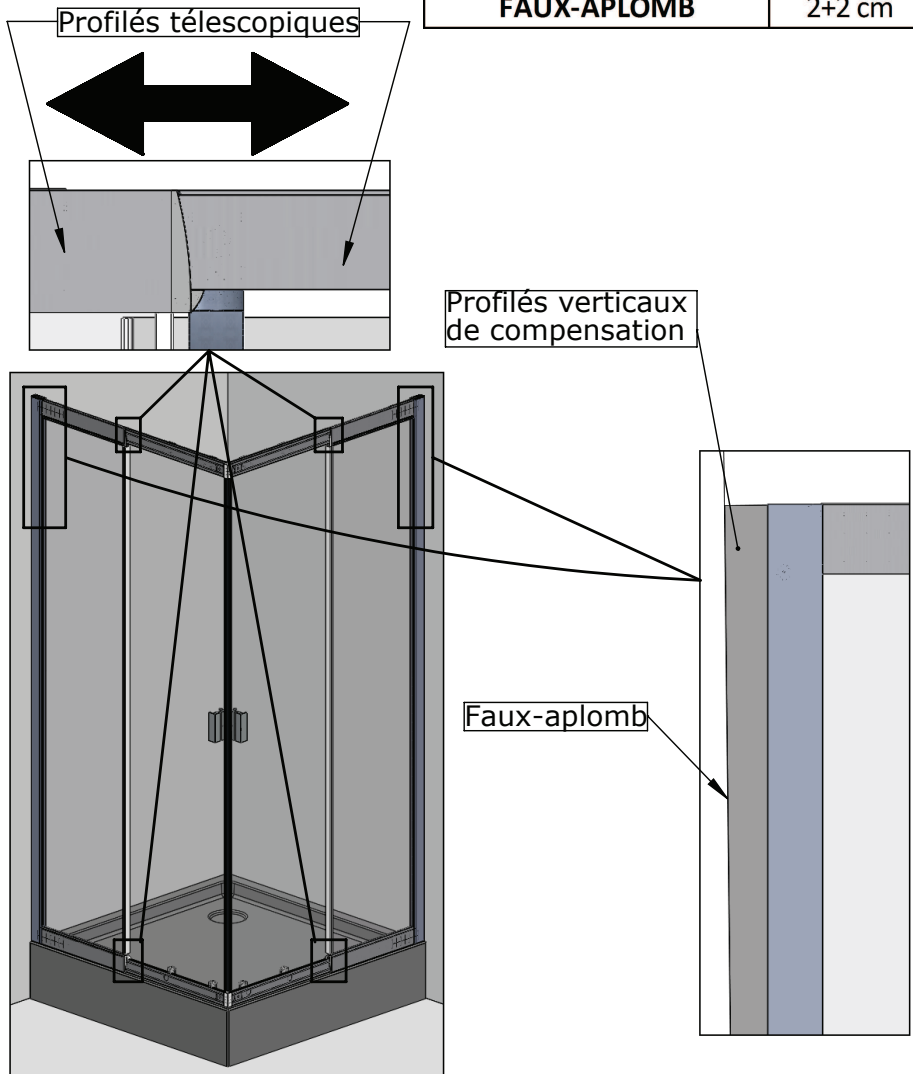
WWW.KINEDO.COM

DOUCHE BALNEO SPA

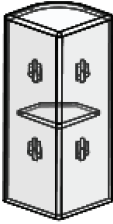
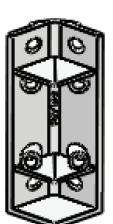
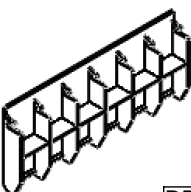
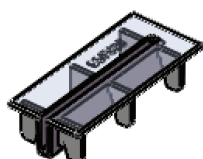
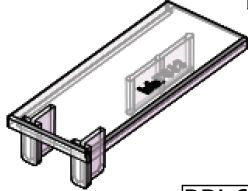
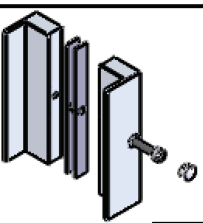
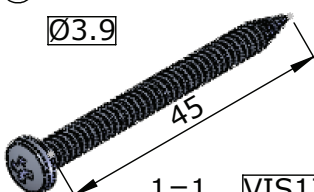
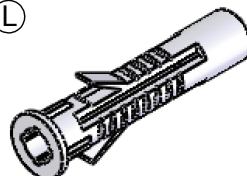
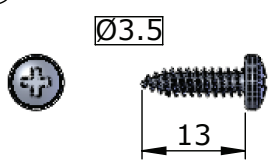
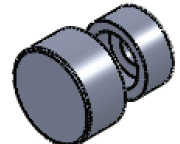


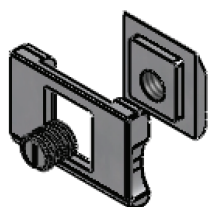
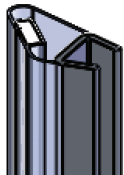
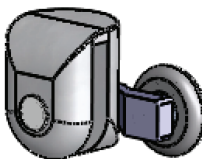
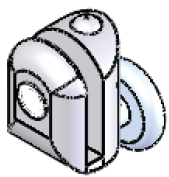


DES 780E



Plage de réglage des profilés télescopiques	Installation en angle faux-aplomb inclus
2 cm	67/73 cm
8 cm	71/83 cm
8 cm	81/93 cm
8 cm	91/103 cm
FAUX-APLOMB	2+2 cm



DES 780E

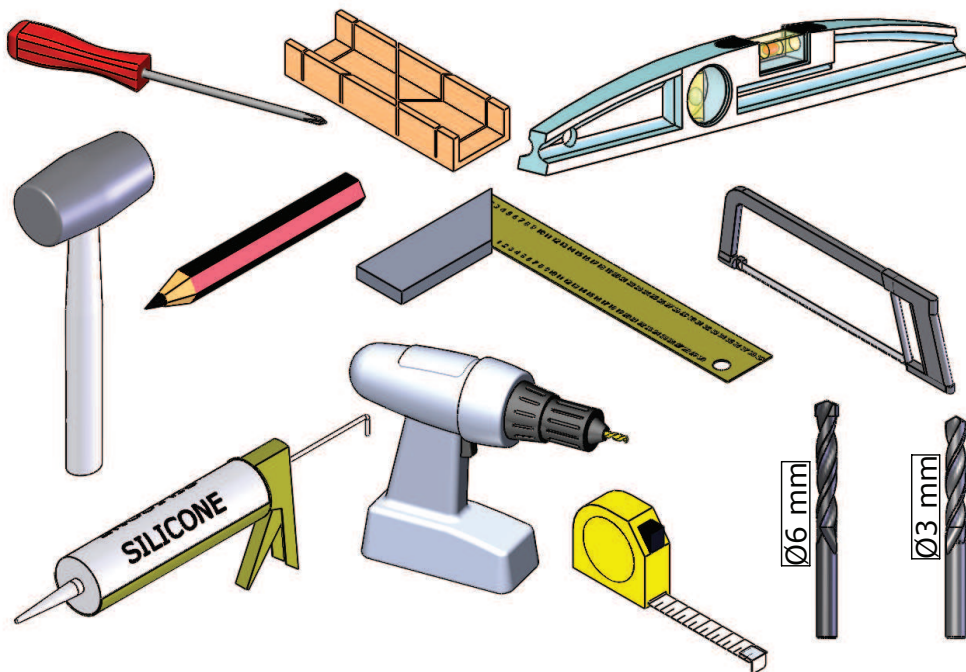
<p>(E) X2</p>  <p>PPL605</p>	<p>(F) X2</p>  <p>PPL606</p>	<p>(G) X4</p>  <p>PPL616</p>
<p>(H) X2</p>  <p>PPL612</p>	<p>(I) X2</p>  <p>PPL613</p>	<p>(J) X2</p>  <p>PGN21</p>
<p>(K) X6</p>  <p>Ø3.9 45 1=1 VIS17</p>	<p>(L) X6</p>  <p>1=1 CHE02</p>	<p>(M) X6</p>  <p>Ø3.5 13 1=1 VIS117</p>
<p>(N) X6</p>  <p>1=1 CAC22</p>	<p>(O) X12</p>  <p>Ø3.5 9,50 1=1 VIS01</p>	<p>(P) X2</p>  <p>Ø3 10 1=1 AXE37</p>
<p>(Q) X8</p>  <p>PPL548+PPL609+VIS07</p>	<p>(R) X2</p>  <p>Lg=1860mm AI073 Lg=1860mm AI076</p>	<p>(S) X4</p>  <p>ROU19</p>
<p>(T) X4</p>  <p>ROU23</p>	<p>(U) X2</p>  <p>Lg=1774mm J535</p>	<p>(V) X2</p>  <p>1=1 PPL603</p>

Les quantités données sont les quantités utiles au montage. Les sachets fournis contiennent des pièces supplémentaires. The quantities given are what are required for the installation. There may be some surplus parts in the package provided.

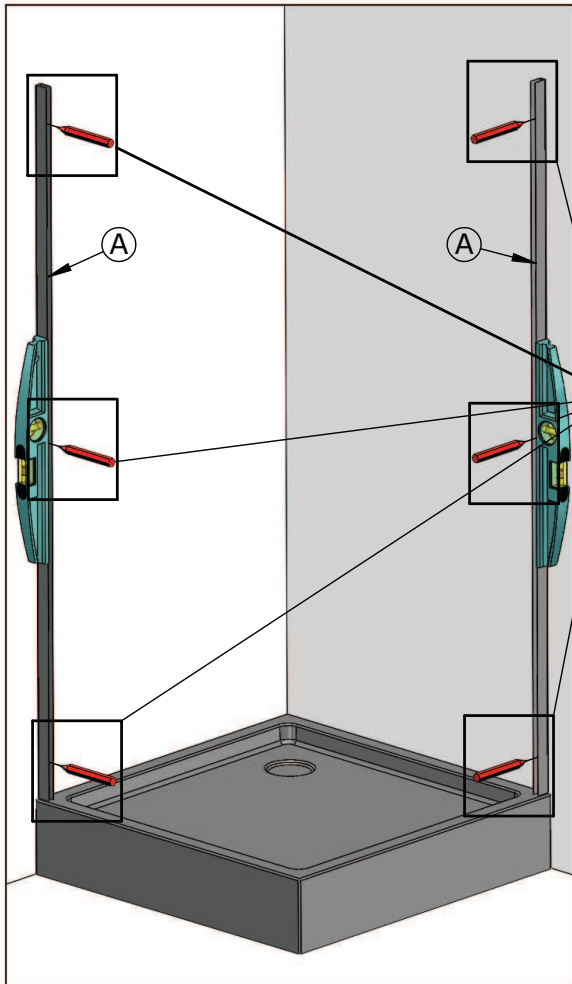
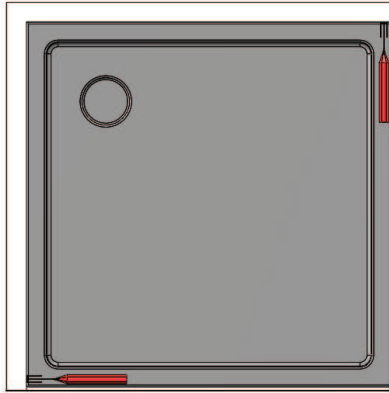


Les quantités données sont les quantités utiles au montage. Les sachets fournis contiennent des pièces supplémentaires.
The quantities given are what are required for the installation. There may be some surplus parts in the package provided.

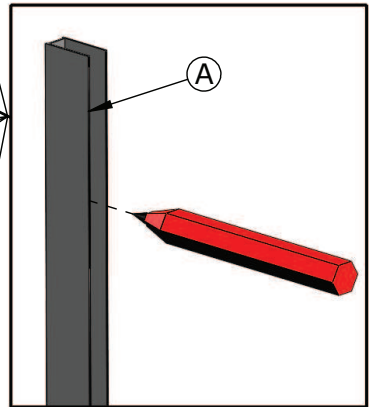
MATERIEL NECESSAIRE



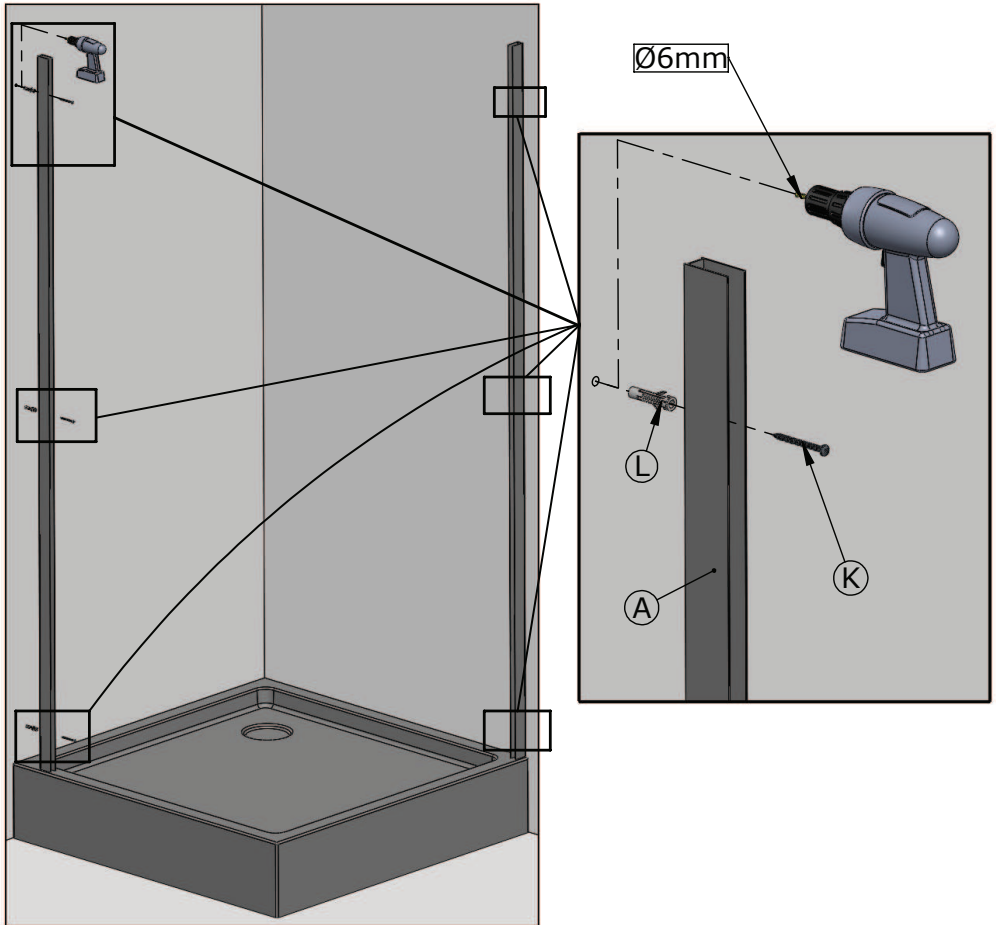
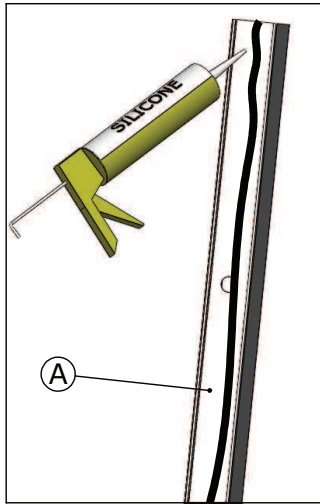
01



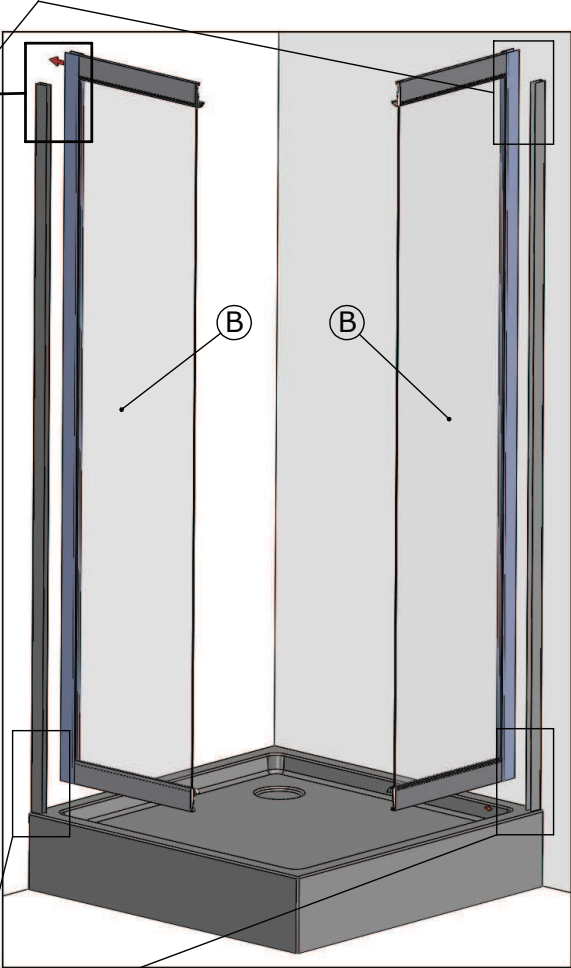
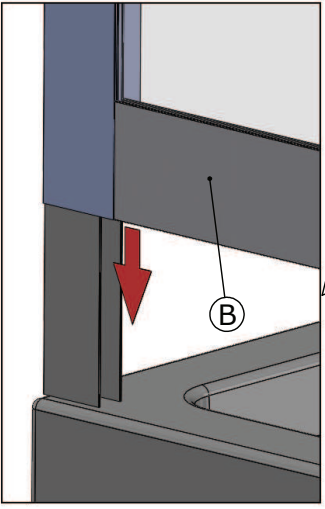
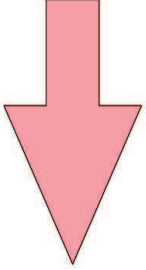
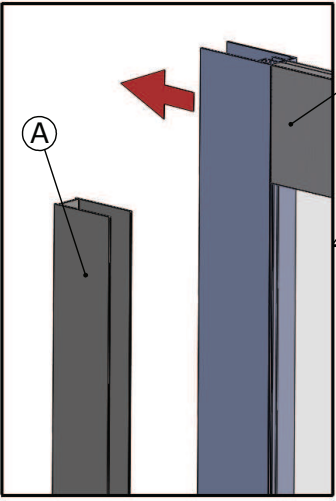
Tracer les repères de perçage au travers des 3 trous du profilé(A)

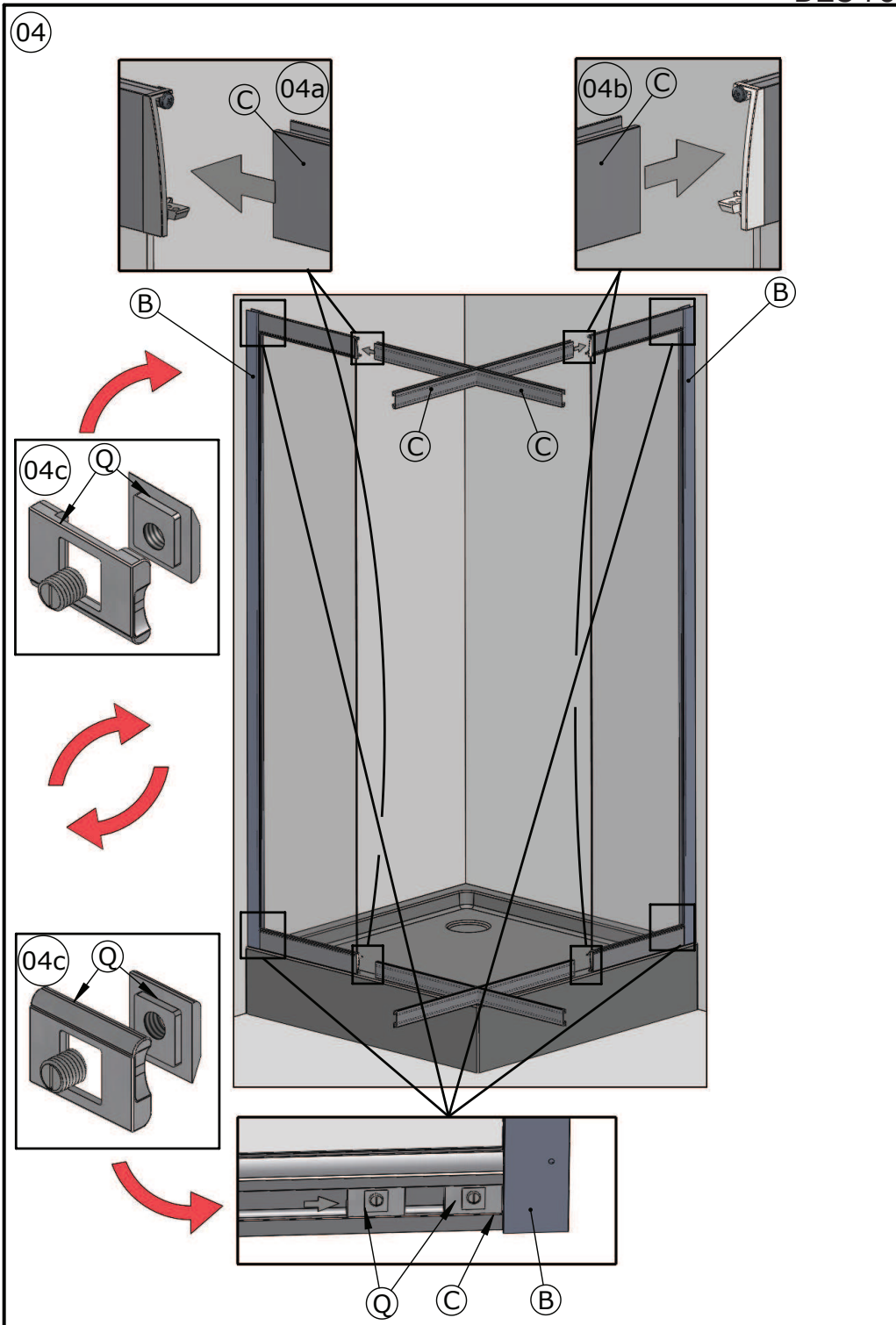


02

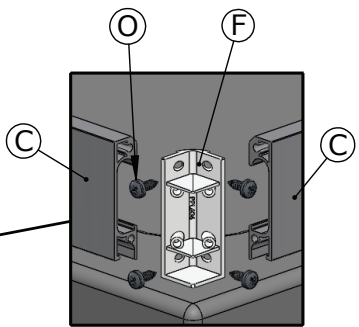
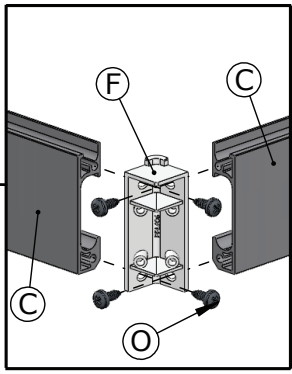
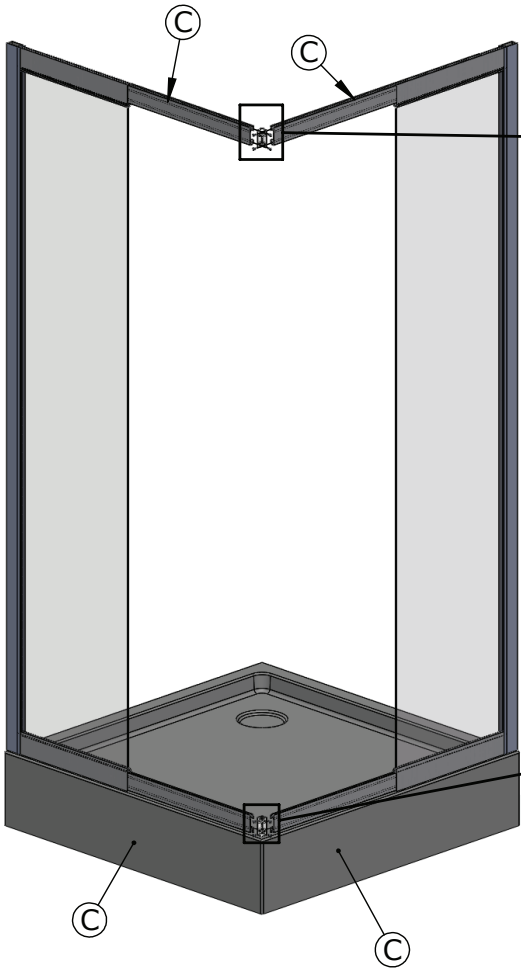


03

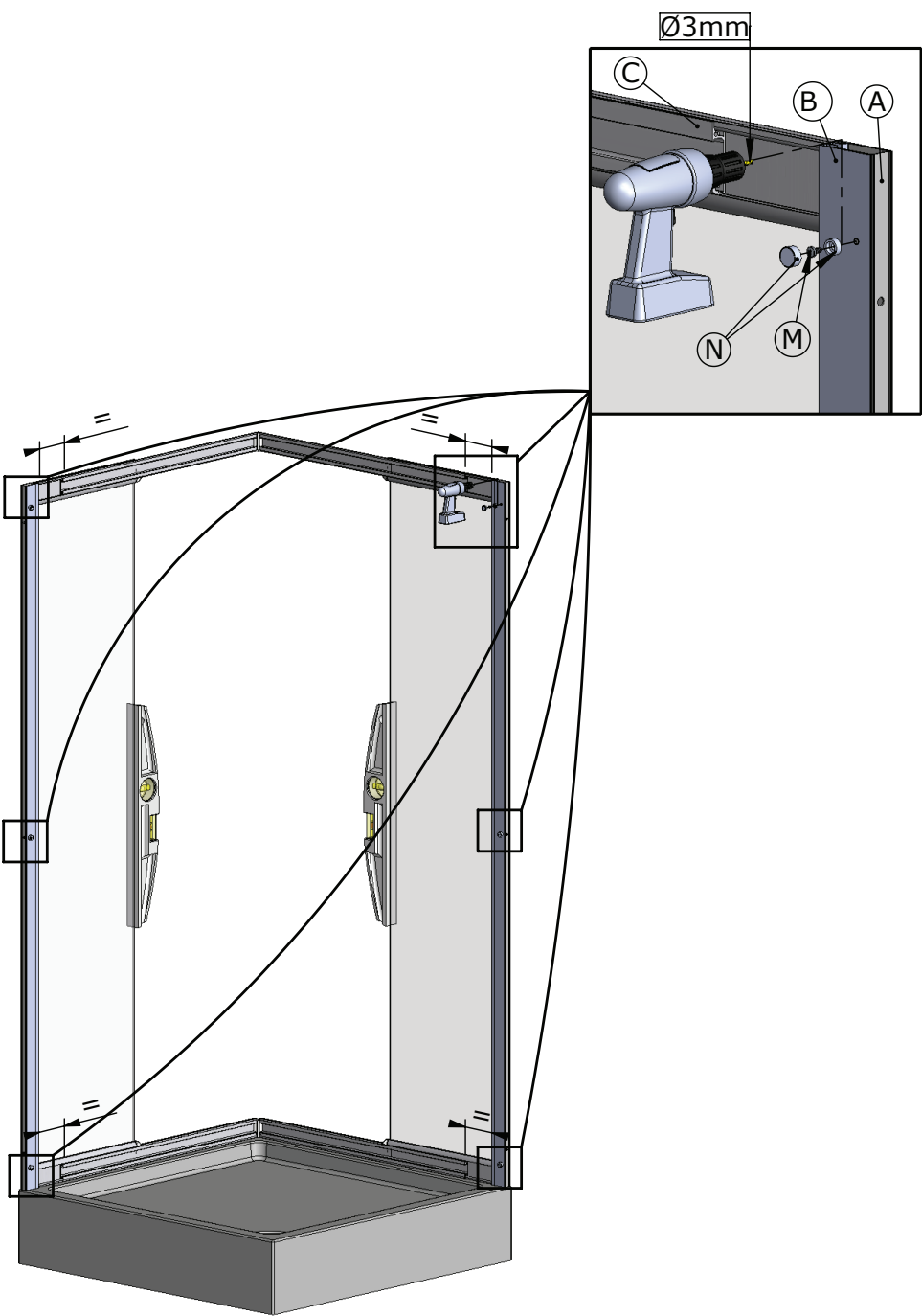




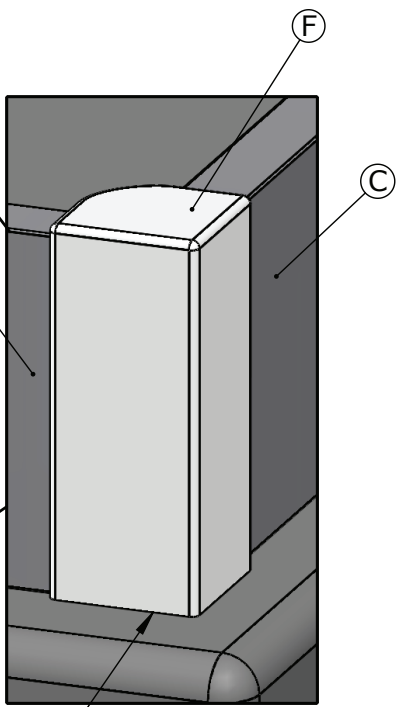
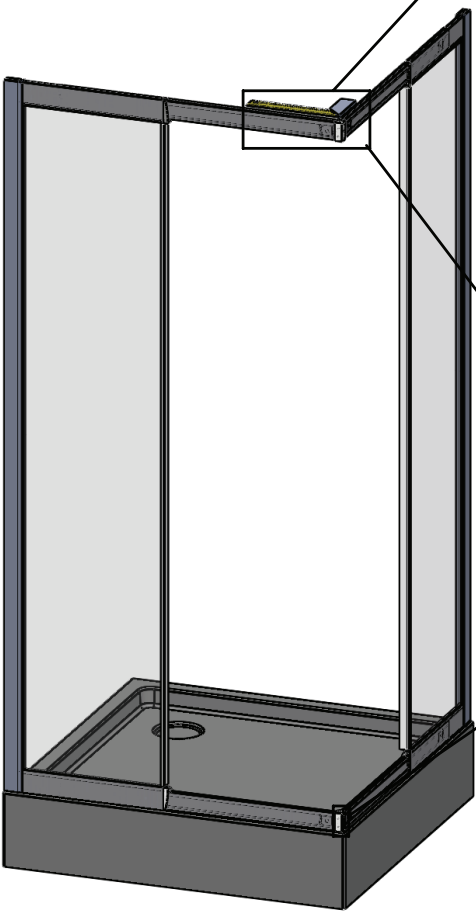
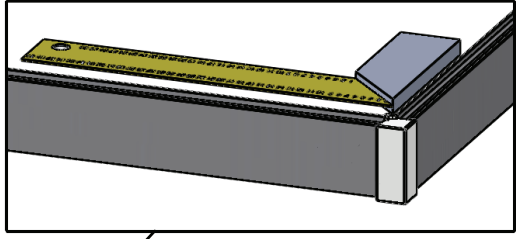
05

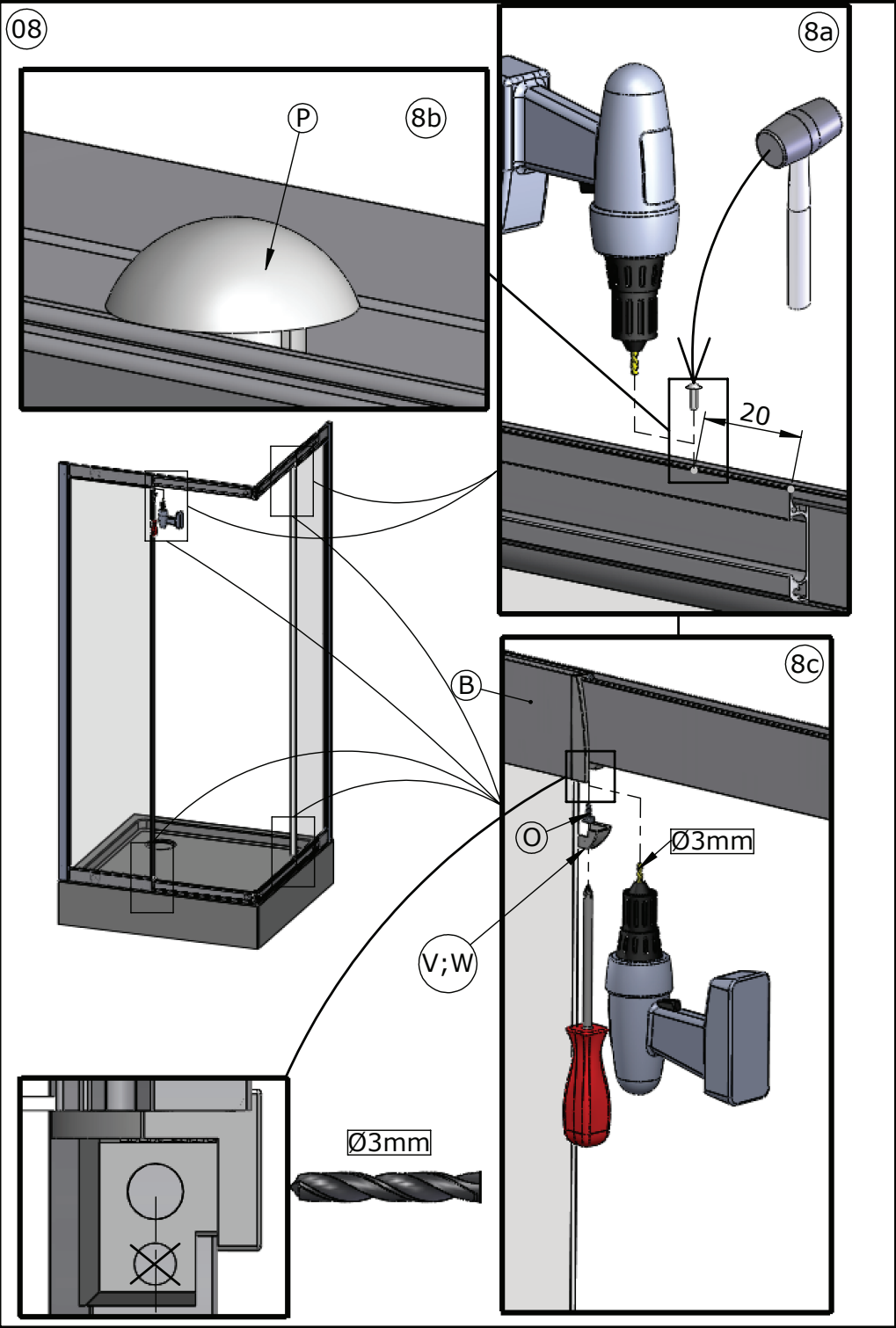


06

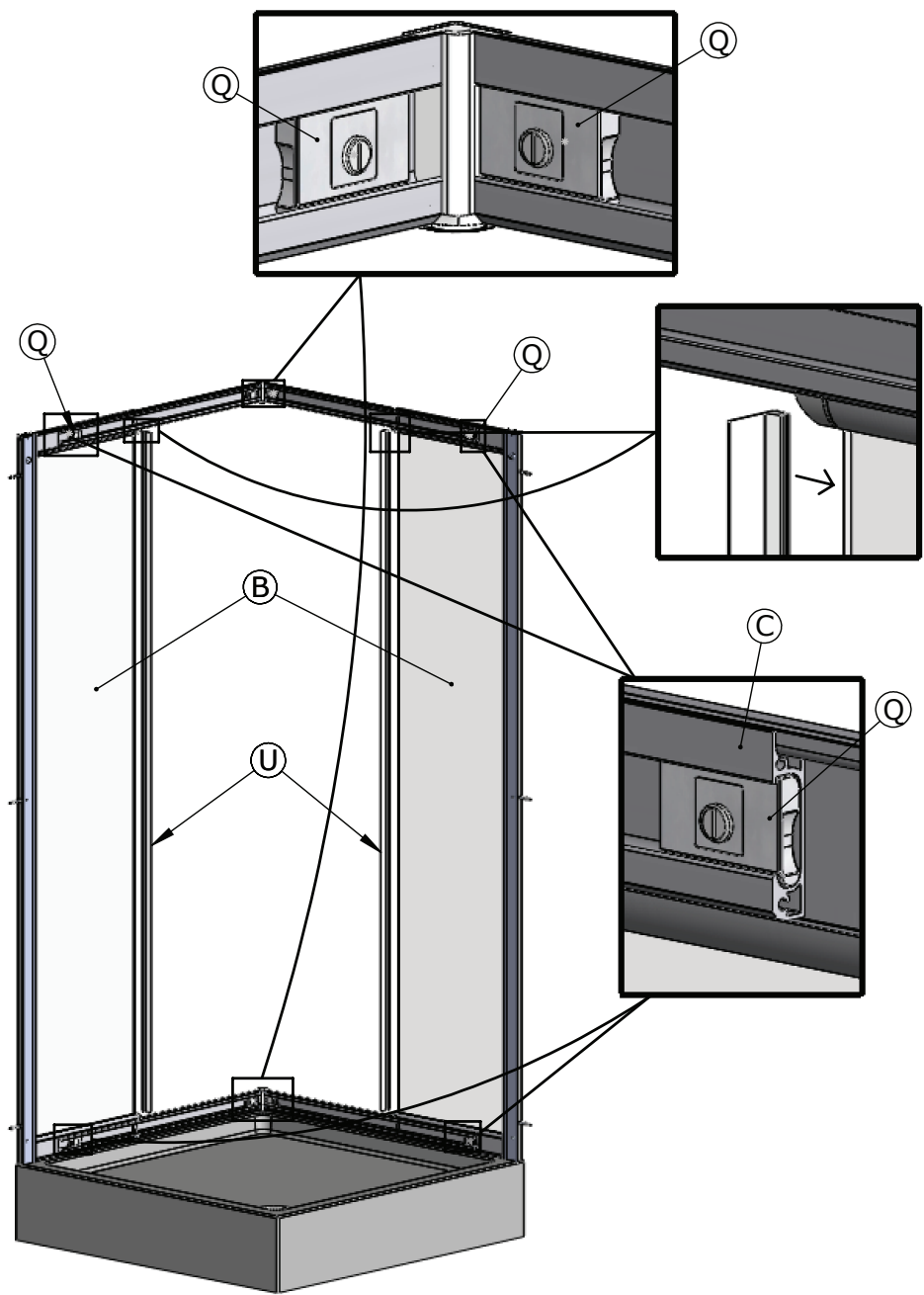


07

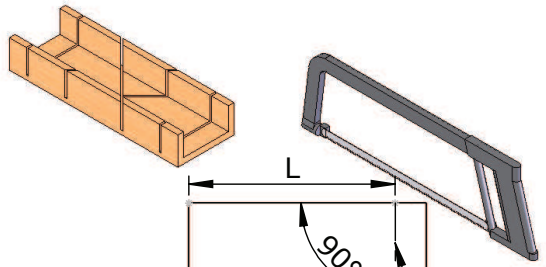




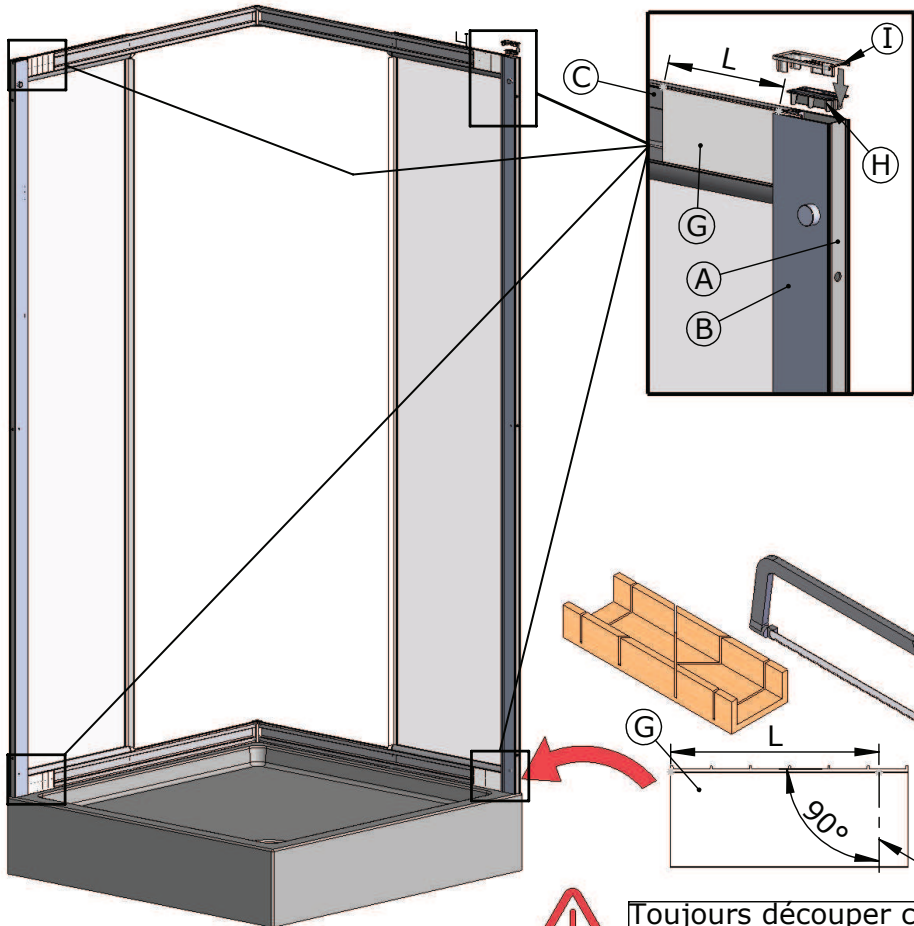
09



10

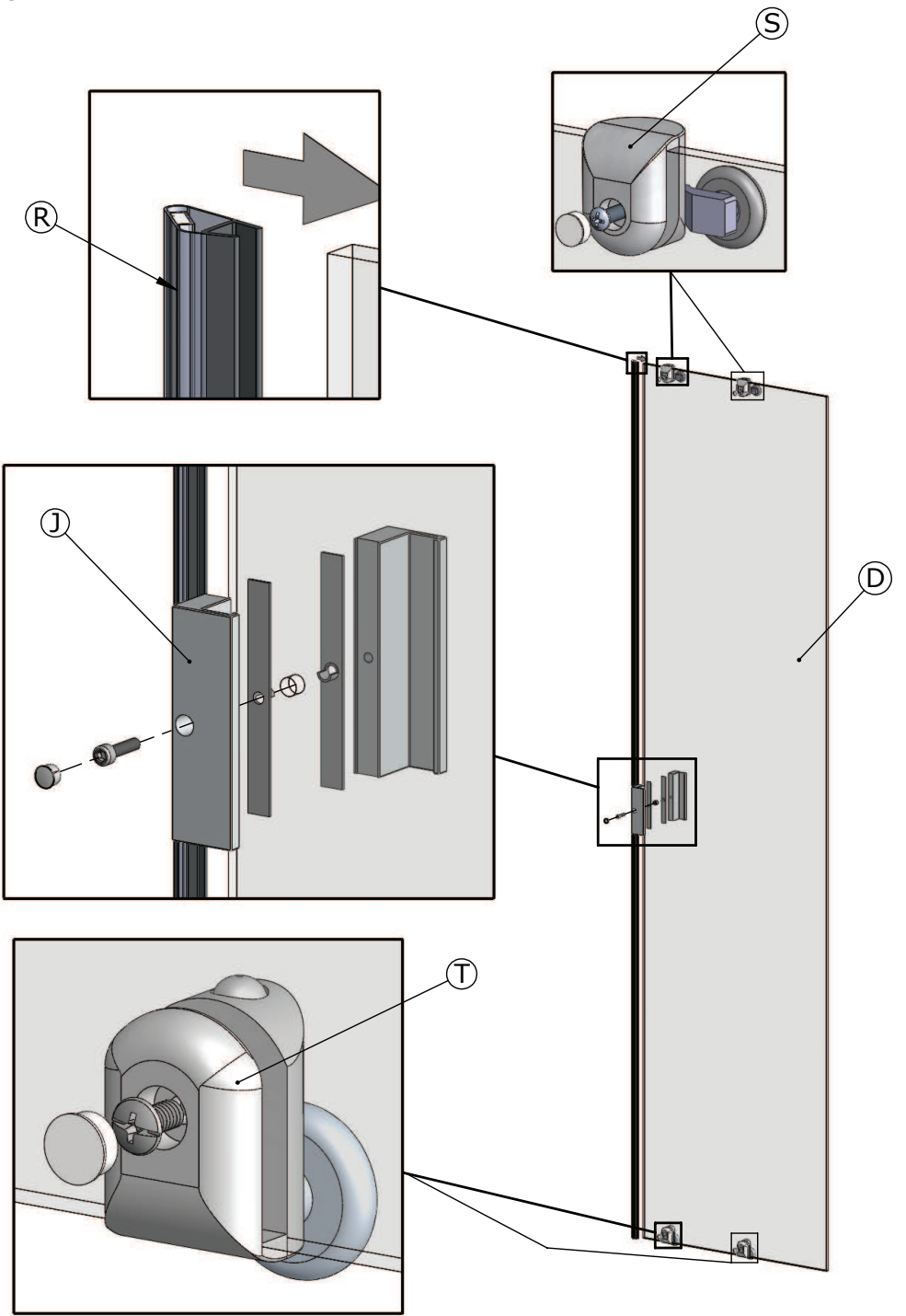


Toujours découper côté
profil mural

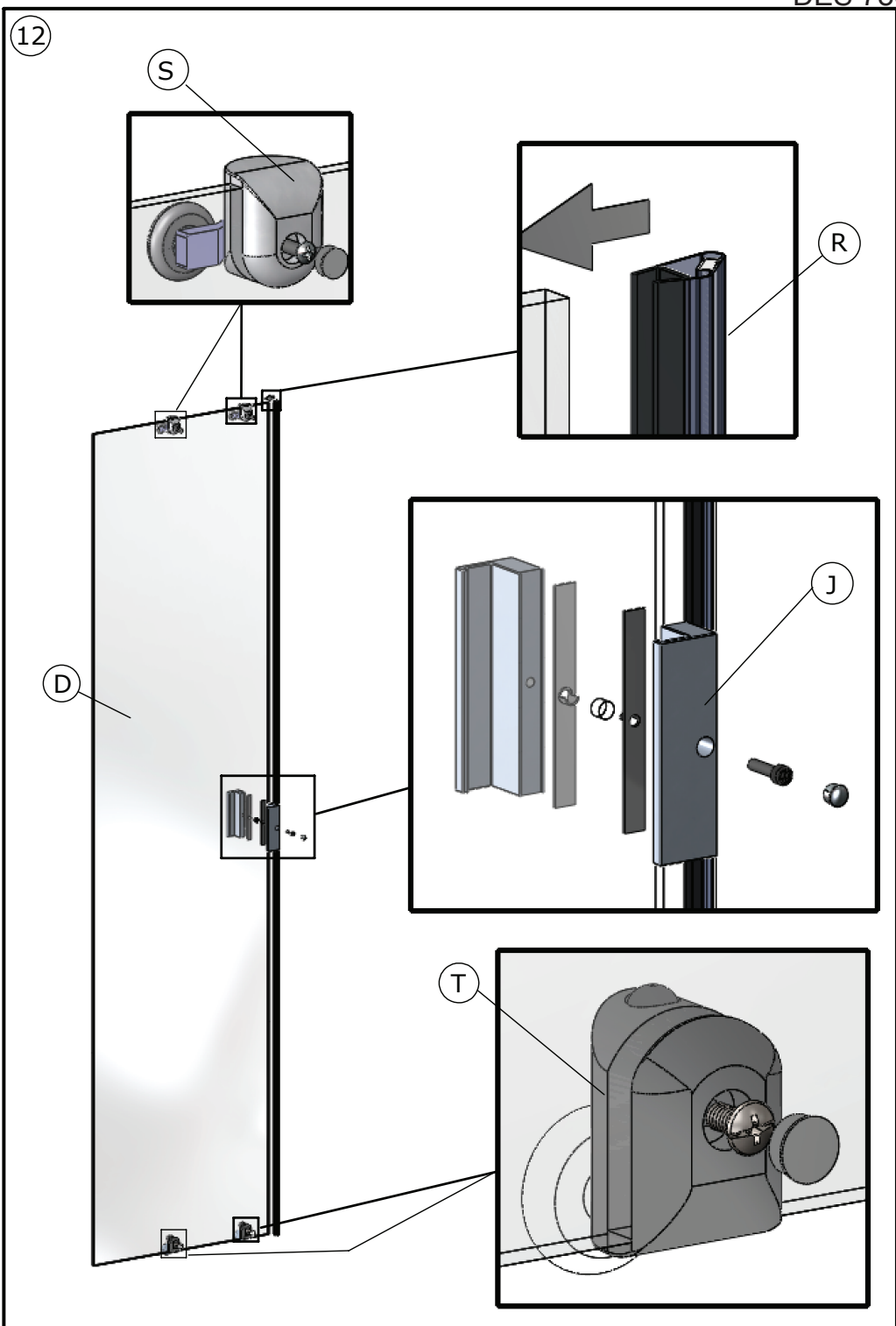


Toujours découper côté
profil mural

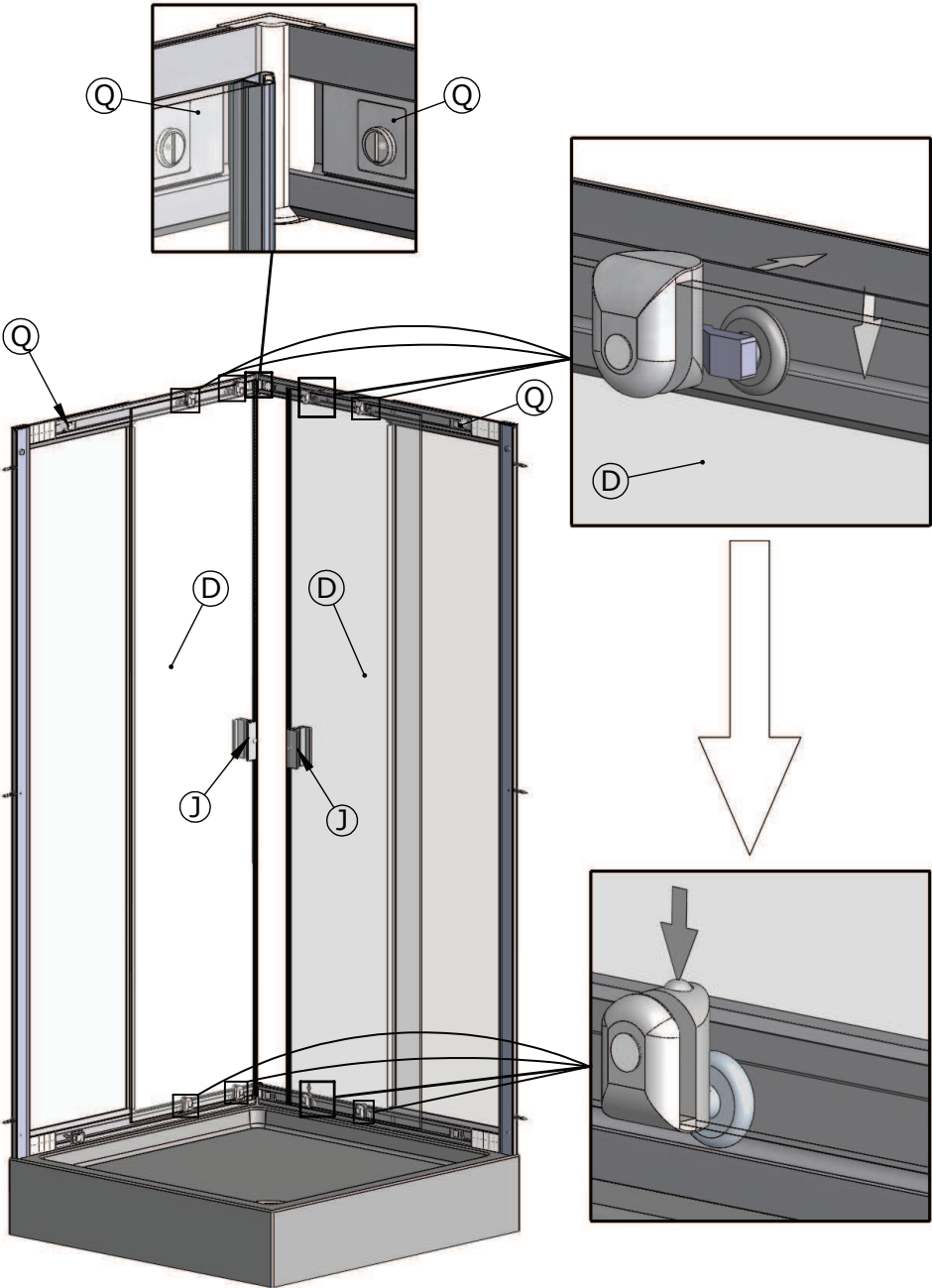
11



12

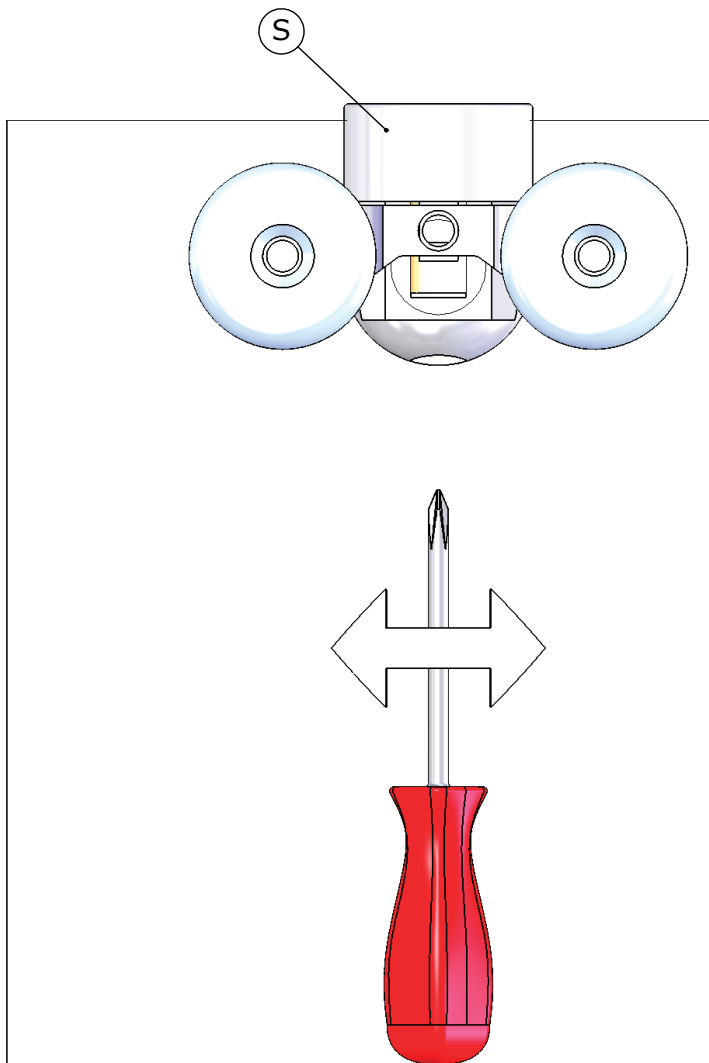


13



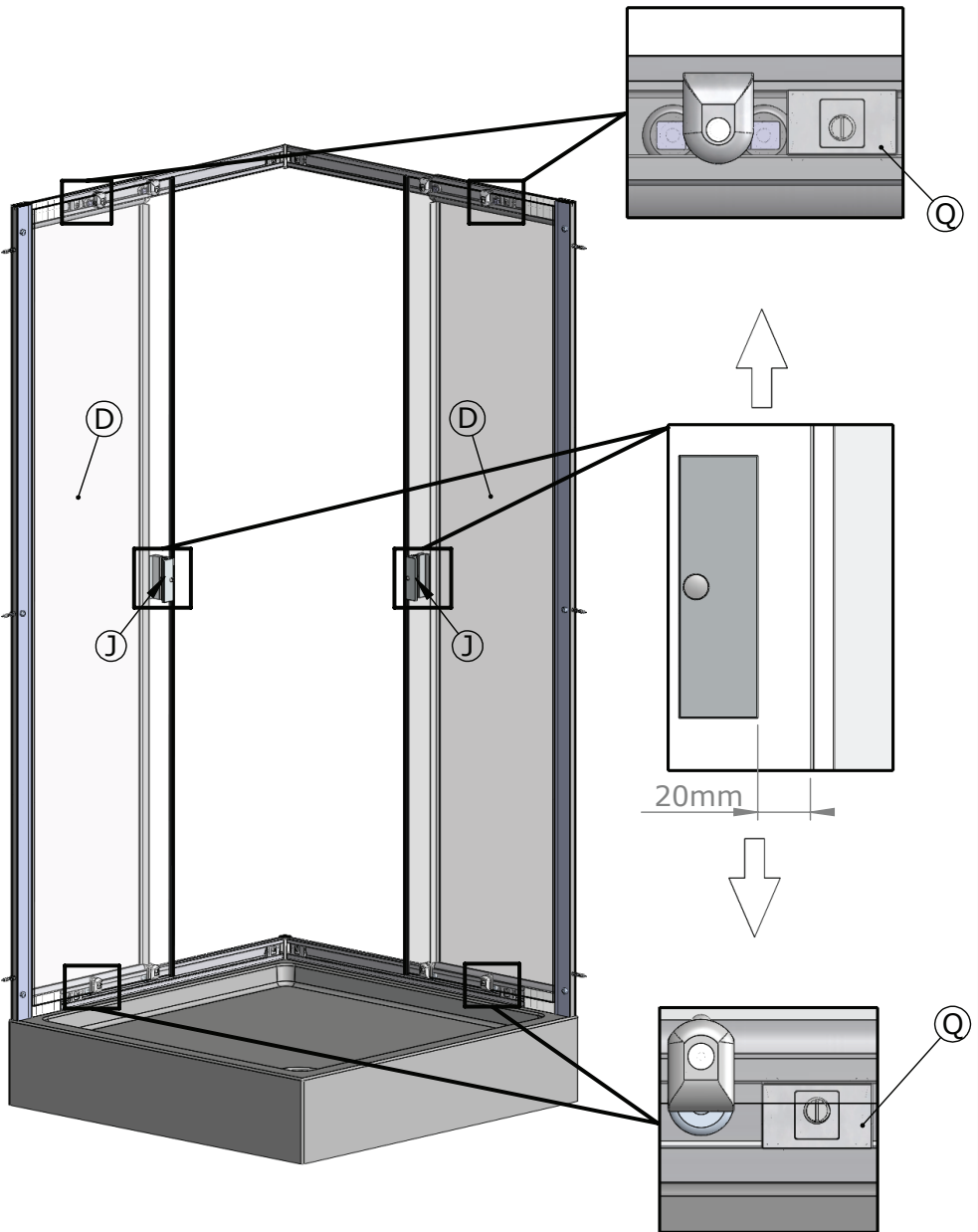
14

Réglage des portes.

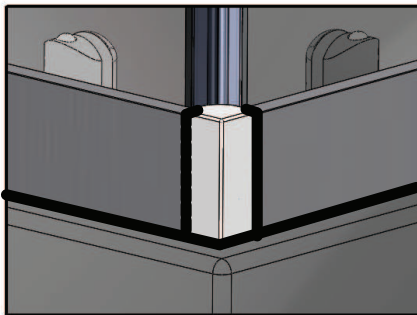
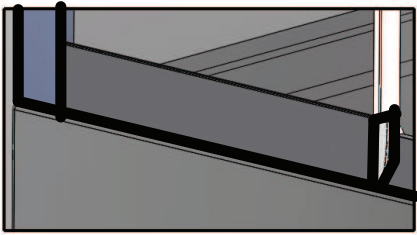


15

Réglage butées Q



16



48 H

CONSEILS D'ENTRETIEN

Pour votre confort d'utilisation, les vitrages des parois de douche sont traités avec une protection anticalcaire.

Grâce à ce traitement, l'eau et les salissures adhèrent moins facilement sur le verre. Il est ainsi plus facile et rapide de nettoyer les surfaces vitrées.

Nous recommandons de nettoyer à l'éponge avec des produits classiques de nettoyage non-abrasifs. Vous ne devez pas utiliser de poudre ou de crème abrasives, de détergent chimique, d'alcool trichloréthylène, ou d'éponge abrasive car ils altèrent le traitement de protection anticalcaire.

Rincer abondamment à l'eau claire, essuyer avec un chiffon doux.



AQUAPRODUCTION, Site industriel, F - 44680 Chéméré

10

EN 14428

Paroi de douche, fabriquée en verre de silicate
sodo-calcique de sécurité trempé thermiquement

Aptitude au nettoyage : réussite

Résistance à l'impact/propriétés de fragmentation : réussite

Durée : réussite



SAV
SERVICE HELPLINES
ASSISTENZA POST-VENDITA
SERVICIO POSVENTA

FRANCE

N°Azur 0 810 05 1998
prix d'un appel local

UK

020 8842 0033

IRELAND

04697 33102

DEUTSCHLAND

0800 82 27 82 0

ITALIA

(0382) 6181

OSTEREICH

(0222) 21 402 16 0

SCHWEIZ

(01) 748 17 44

ESPANA

93 544 60 76

NEDERLAND

0475 487 100

BELGIE

+31 475 487 100

BELGIQUE

+31 475 487 100

РОССИЯ

963 19 40, 773 67 22