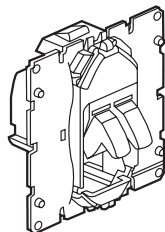


Céliane™ Prise haut-parleurs

Référence(s) : 673 11



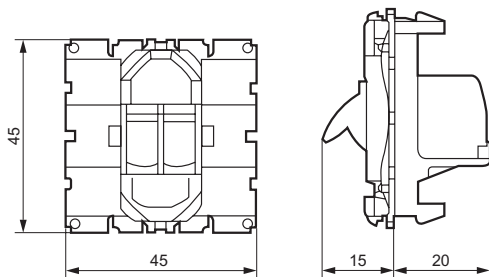
1. UTILISATION

Permet la connexion d'un haut-parleur.

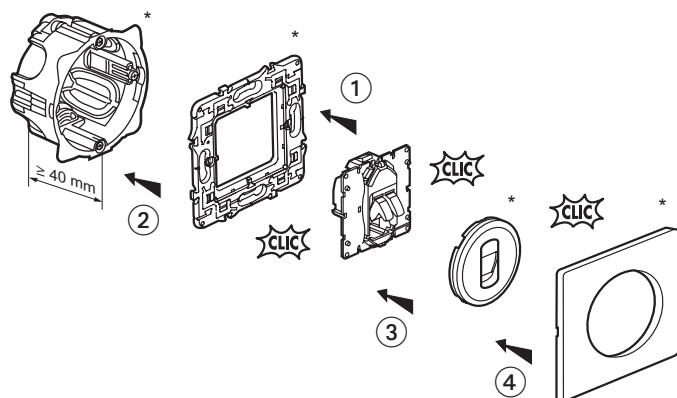
2. GAMME

	Désignation	Référence	Poids (g)
	Prise haut-parleurs	673 11	13,5

3. COTES D'ENCOMBREMENT



4. MISE EN SITUATION



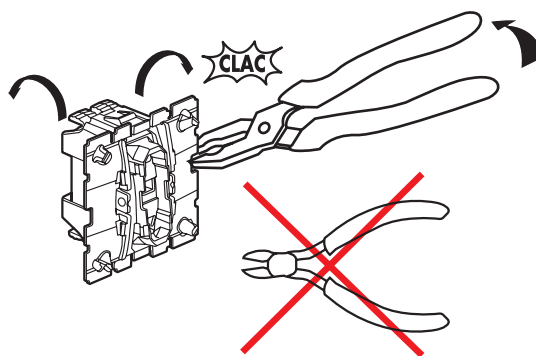
* non livrés avec le mécanisme

4. MISE EN SITUATION (suite)

- 1 - On clippe le mécanisme par l'avant sur le support.
- 2 - On visse l'ensemble mécanisme / support sur la boîte d'encastrement.
- 3 - On clippe l'enjoliveur (doigt + bague) sur le mécanisme
- 4 - On clippe la plaque sur le support

Peut être équipé de toutes les finitions Céliane.
Montage en multipostes en horizontal ou en vertical.

Possibilité de montage de ce produit en double après avoir cassé les ailettes.



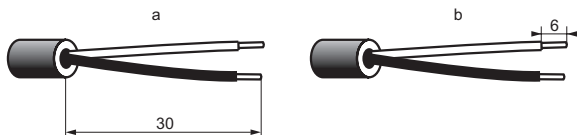
5. RACCORDEMENT

Dénudage

Câble préconisé : câble audio 2 x 6 mm² maxi

a - Longueur de dégainage du câble : 30 mm

b - Longueur de dénudage des âmes : 6 mm.

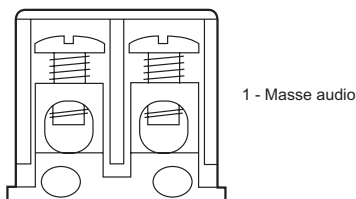


Câblage

Type de bornes : à vis

Outil : tournevis plat 0,4 x 2,5 mm

Respecter le plan de câblage ci-dessous :



6. CARACTERISTIQUES TECHNIQUES

6.1 Caractéristiques mécaniques

Essais aux chocs : IK 04

Pénétration des corps solides /liquides : IP41 (C15-100) } sans doigt

6.2 Caractéristiques matières

Socle : Polycarbonate

Autoextinguibilité : 650°C / 30 s

6.3 Caractéristiques climatiques

Températures de stockage : - 10° C à + 70° C

Température d'utilisation : - 5° C à + 50° C

7. ENTRETIEN

Sans entretien.