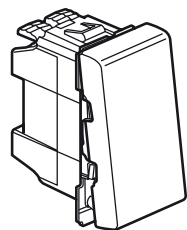


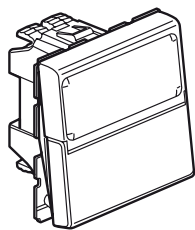
Mosaic™

Poussoirs 6 A

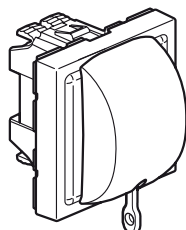
Référence(s) : 0 770 30/31/32/40/41/42/43/44
 0 792 30/32/40/42



0 770 30/31
 0 792 30



0 770 43



0 770 44

SOMMAIRE

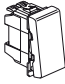







Page

1. Utilisation	1
2. Gamme	1
3. Mise en situation	1-2
4. Cotes d'encombrement	2
5. Raccordement	2-3
6. Fonctionnement	3
7. Caractéristiques techniques	3
8. Entretien	3
9. Accessoires	3
10. Conformité - agréments	3

1. UTILISATION

Mécanismes de commande d'éclairage en général comportant ou non des éléments de repérage (voyant, porte étiquette).

2. GAMME

	Désignation	Finitions		Modules	Connexion	Poids (g)	Caractéristiques
		Plastique blanc	Aluminium				
	Poussoir 6 A	0 770 30	0 792 30	1	auto.	17,6	6 A - 250 V~
	Poussoir inverseur 6 A	0 770 31		1	auto.	17,6	6 A - 250 V~
	Poussoir inverseur 6 A à voyant	0 770 32	0 792 32	1	auto.	18,79	6 A - 250 V~
	Poussoir 6 A	0 770 40	0 792 40	2	auto.	21,81	6 A - 250 V~
	Poussoir inverseur 6 A	0 770 41		2	auto.	21,81	6 A - 250 V~
	Poussoir inverseur 6 A à voyant	0 770 42	0 792 42	2	auto.	23	6 A - 250 V~
	Poussoir inverseur 6 A porte étiquette	0 770 43		2	auto.	22,7	6 A - 250 V~
	Poussoir inverseur 6 A à tirage	0 770 44		2	auto.	26,74	6 A - 250 V~

3. MISE EN SITUATION

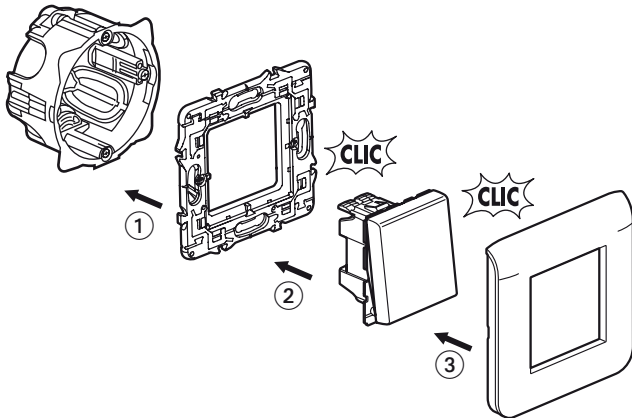
Les mécanismes se montent en modulaire avec adaptateur réf. 0 802 99 (2 modules).
 Les mécanismes se montent sur parois minces avec adaptateurs réf. 0 802 90 (1 module),
 réf. 0 802 91 (2 modules), réf. 0 802 92 (2 x 1 module vertical).
 Les mécanismes se montent en encastré ou en saillie.

Mosaic™ Poussoirs 6 A

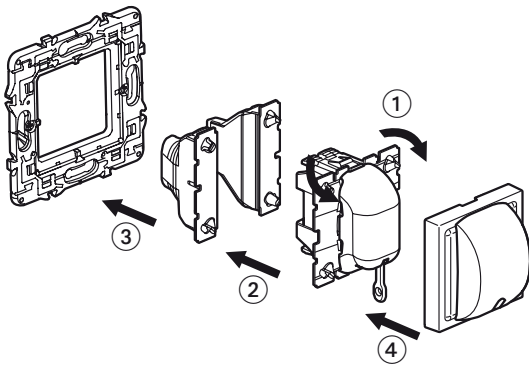
Référence(s) : 0 770 30/31/32/40/41/42/43/44
0 792 30/32/40/42

3. MISE EN SITUATION (suite)

3.1 Mise en situation générale

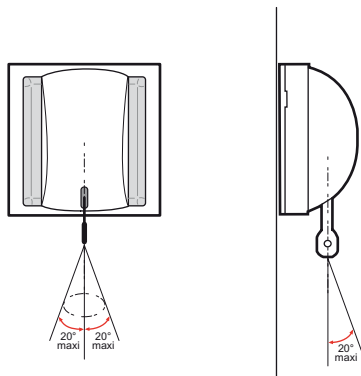


3.2 Mise en situation voyant pour réf. 0 770 44

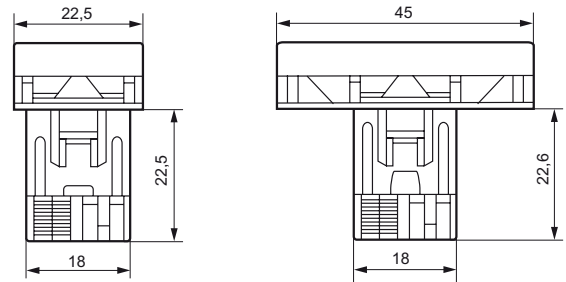


- 1 - Casser les languettes
- 2 - Insérer le mécanisme sur le voyant
- 3 - Clipser le tout dans le support
- 4 - Positionner le cache

3.3 Précaution d'utilisation pour réf. 0 770 44

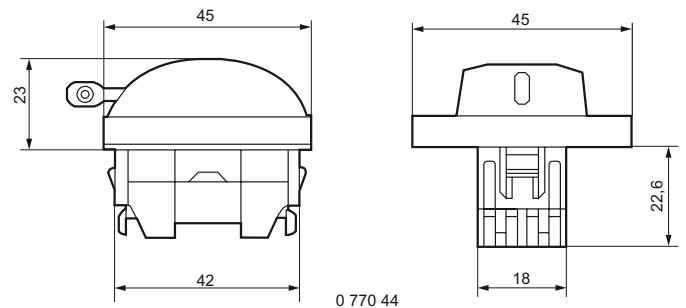
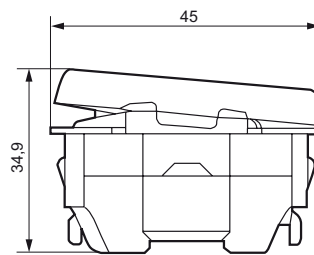


4. COTES D'ENCOMBREMENT



0 770 30/31/32
0 792 30/32

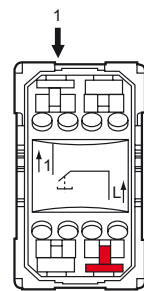
0 770 40/41/42/43
0 792 40/42



0 770 44

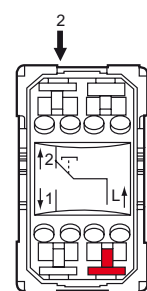
5. RACCORDEMENT

	Bornes	Capacité	Dénudage
0 770 30 0 770 31 0 770 32 0 770 40 0 770 41 0 770 42 0 770 43 0 770 44 0 770 14 0 792 30 0 792 32 0 792 42	automatiques	2 x 2,5 mm ²	guide de dénudage 13 mm



Raccorder la phase en L

0 770 30/40
0 792 30/40



Raccorder la phase en L

0 770 31/32/41/42/43/44
0 792 32/42

Mosaic™

Poussoirs 6 A

Référence(s) : 0 770 30/31/32/40/41/42/43/44
0 792 30/32/40/42

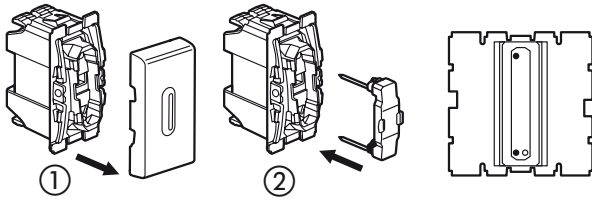
5. RACCORDEMENT (suite)

5.1 Câblage

Références : 0 770 32/42 - 0 792 32/42

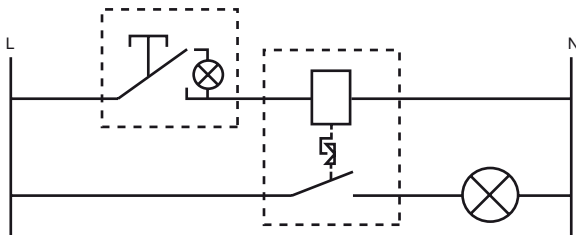
Fonction témoin : Réalisable uniquement avec le support réf. 0 802 62.

Fonction lumineuse : Rend visible le poussoir dans l'obscurité.



1 - Déclipser le doigt

2 - Insérer le voyant réf. 0 676 66 ou le voyant réf. 0 676 67



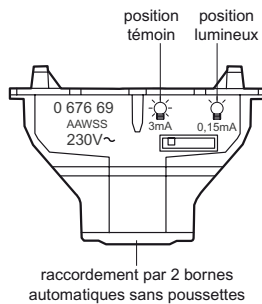
Référence : 0 770 44

Fonction témoin ou lumineux utiliser le voyant réf. 0 676 69 (bornes libres de potentiel).

12-24 V voyant réf. 0 667 61 consommation en continu : 0,2 mA ; en alternatif : 0,4 mA

24-48 V voyant réf. 0 667 62 consommation en continu : 0,9 mA ; en alternatif : 1,2 mA

230 V voyant réf. 0 667 69 consommation en alternatif : 0,15 à 3 mA



raccordement par 2 bornes automatiques sans poussettes

6. FONCTIONNEMENT

Mécanisme à basculement (effort de manipulation 2,6 à 3,5 N) (réf. : 0 770 30/31/32/40/41/42/43)

Mécanisme à tirage (effort de manipulation 3 à 5 N) (réf. 0 770 44)

7. CARACTÉRISTIQUES TECHNIQUES

7.1 Caractéristiques mécaniques

Essais aux chocs : IK04

Protections contre les corps liquides : IP41 (C15100)

7.2 Caractéristiques matières

Doigt : ABS (RAL 9003)

Socle : Polycarbonate

Entraîneur : Polycarbonate

7.3 Caractéristiques électriques

Autoextinguibilité : 650°C / 30 s

Tension : 250 V

Intensité : 6A

7.4 Caractéristiques climatiques

Températures de stockage : - 10°C à + 70°C

Températures d'utilisation : - 5°C à + 50°C

8. ENTRETIEN

Nettoyage superficiel au chiffon.

Ne pas utiliser : acétone, dégraissant, trichloréthylène;

8.1 Tenue aux produits de nettoyage

Tenue aux produits suivants : Hexane (EN 60669-1), Alcool à brûler, Eau savonneuse, Ammoniac dilué, Javel pure diluée à 10%, Produit à vitre, Lingettes pré-imprégnées.

8.2 Tenue aux produits de nettoyage type hôpital.

Tenue aux produits suivants : Anios, Surfanos, Bactillysine, Peroxyde d'hydrogène (eau oxygénée 35%).

Attention : Pour l'utilisation de produits d'entretien spécifiques autres, un essai préalable est nécessaire.

9. ACCESSOIRES

Lampes pour poussoirs à voyant

Poussoirs	Lumineux	Témoin
0 770 32 0 770 42 0 792 32 0 792 42	0 676 66 (230 V) 0 676 67 (12-24-48 V)	
0 770 44	0 676 69 (230 V / 0,15 mA) 0 676 61 (12-24 V) 0 676 62 (24-48 V)	0 676 69 (230 V / 0,3 mA)

Cordon pour poussoir à tirage

Poussoir	Cordon 1,5 m
0 770 44	0 898 05

10. CONFORMITÉ - AGRÈMENTS

Agréments en cours : NF - CEBEC - EZU - BBJ - VDE - OVE - AENOR - KEMA - MEEI - GOST - TSE.