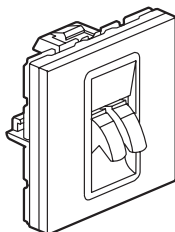


## Prise HP Mosaic™

Référence(s): 787 51



### 1. UTILISATION

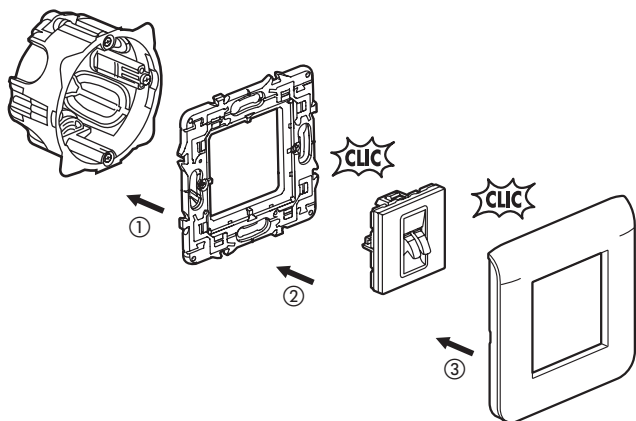
Permet la connexion d'un haut-parleur.

### 2. GAMME

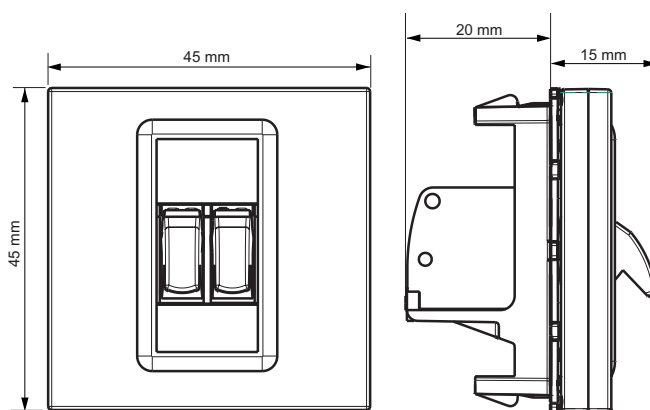
	Désignation	Réf.	Modules	Mode de fixation	Mode de raccordement	Poids (g)
	Prise HP	787 51	2	A clips	A vis	17

### 3. MISE EN SITUATION

- Les mécanismes se montent en encastré ou en saillie.
- Les mécanismes se montent en modulaire avec adaptateur : 802 99 (2 modules).
- Les mécanismes se montent sur parois minces avec adaptateurs : 802 90 (1 module), 802 91 (2 modules), 802 92 (2 x 1 module vertical).



### 4. COTES D'ENCOMBREMENT



### 5. RACCORDEMENT

#### Dénudage

Câble préconisé : câble audio 2 x 6 mm<sup>2</sup> maxi.

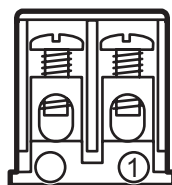
- a - Longueur de dégainage du câble : 30 mm.
- b - Longueur de dénudage des âmes : 6 mm.



#### Câblage

Outil nécessaire : tournevis plat 0,4 x 2,5 mm.

Respecter le plan de câblage ci-dessous :



1 - Masse audio

**6. CARACTERISTIQUES TECHNIQUES****6.1 Caractéristiques mécaniques**

Essais aux chocs : IK 04

Pénétration de corps solides/liquides : IP 41 (C15-100)

**6.2 Caractéristiques matières**

Socle : Polycarbonate

Capot : ABS (RAL 9003)

Autoextinguibilité : 650°C / 30 s

**6.3 Caractéristiques climatiques**

Température de stockage : - 10°C à + 70°C

Température d'utilisation : - 5°C à + 50°C

**7. ENTRETIEN**

Nettoyage superficiel au chiffon

Ne pas utiliser : acétone, dégoudronnant, trichloréthylène.

**7.1 Tenue aux produits de nettoyage**

Tenue aux produits suivants : - Hexane (EN 60669-1)

- Alcool à brûler

- Eau savonneuse

- Ammoniac dilué

- Javel pur diluée à 10%

- Produit à vitres

- Lingettes pré imprégnées.

**7.2 Tenue aux produits de nettoyage type Hôpital**

Tenue aux produits suivants : - Anios

- Surfanios

- Bactilysine

- Peroxyde d'hydrogène

(eau oxygénée 35%).

**Attention** : Pour l'utilisation de produits d'entretien spécifiques autres, un essai préalable est nécessaire.