

## FICHE TECHNIQUE

## Ensemble WC SULLY



### Sully

Ensemble WC avec réservoir attaché comprenant :

- S03475 00 000** Cuvette à sortie horizontale,
- S03825 10 000 463** Réservoir équipé d'un mécanisme silencieux double-chasse 3L / 6L à bouton-poussoir aspect métallisé,
- S00746 00 000** Abattant double.

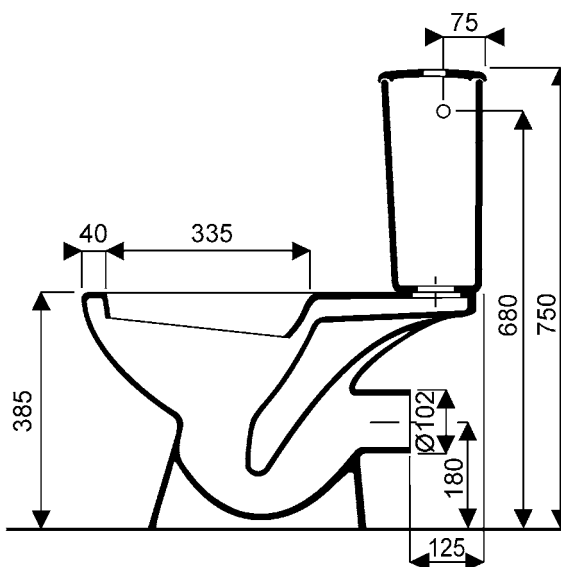
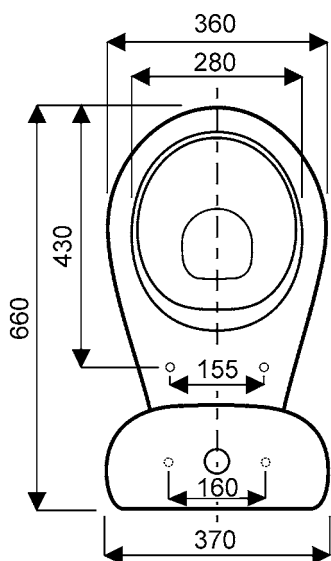
### Variante

**S03825 10 000 360** Réservoir équipé d'un mécanisme silencieux simple-chasse à bouton-poussoir aspect métallisé.

Disponible également en emballage unique prêt-à-poser comprenant :  
 cuvette, réservoir équipé double-chasse, abattant double :

**S\_83475 00 000 102** Pack WC à sortie horizontale.

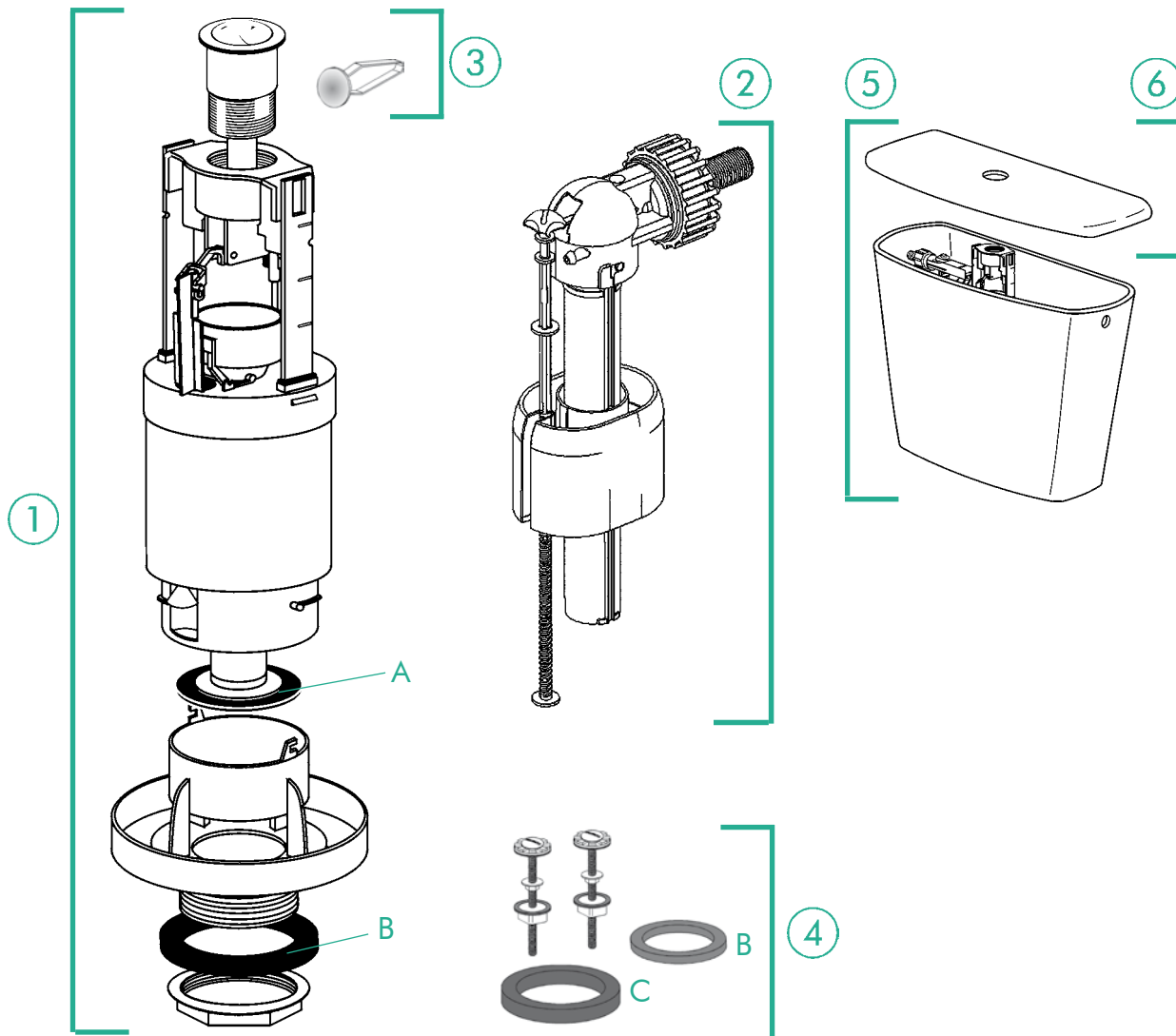
*Sans robinet d'arrêt ni fixations au sol.  
 Alimentation latérale droite ou gauche 3/8".  
 Fonctionnement à 3/6 litres.  
 Blanc uniquement.*



## FICHE TECHNIQUE

## Ensemble WC SULLY

### Pièces détachées



Pièces détachées	Simple-chasse	Double-chasse
① Soupape complète	<b>160295 00 017</b>	<b>161805 00 017</b>
② Robinet flotteur complet	<b>161443 00</b>	
③ Bouton-poussoir complet avec cache latéral	<b>160294 00 017</b>	<b>160272 00 017</b>
④ Sachet d'entretien	<b>161405 00</b>	<b>161405 00</b>
A Joint de soupape : cannelé	<b>161433 00</b>	<b>161433 00</b>
lisse	<b>166589 00</b>	
⑤ Réservoir équipé complet	<b>003825 10 000 360</b>	<b>003825 10 000 463</b>
⑥ Couvercle seul	<b>161436 00 000</b>	