

FICHE TECHNIQUE

Ensemble WC SULLY



Sully

Ensemble WC avec réservoir attachant comprenant :

- S03475 00 000** Cuvette à sortie horizontale,
- S03825 10 000 463** Réservoir équipé d'un mécanisme silencieux double-chasse 3L / 6L à bouton-poussoir aspect métallisé,
- S00746 00 000** Abattant double.

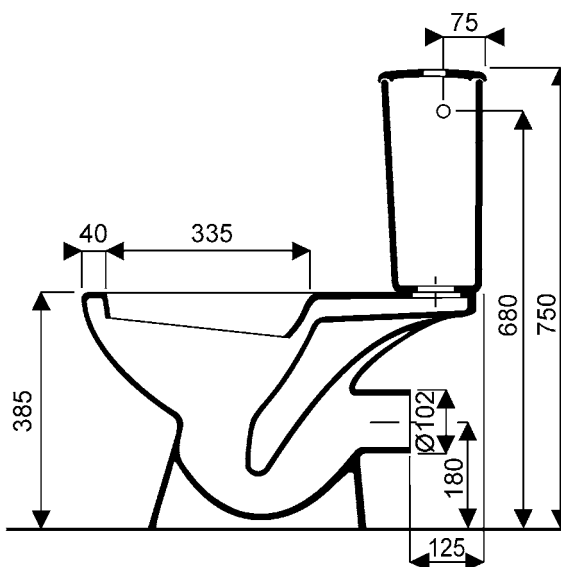
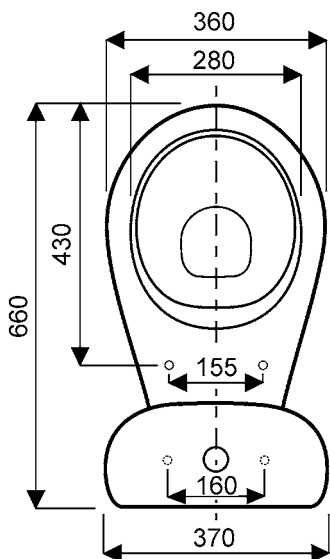
Variante

S03825 10 000 360 Réservoir équipé d'un mécanisme silencieux simple-chasse à bouton-poussoir aspect métallisé.

Disponible également en emballage unique prêt-à-poser comprenant :
 cuvette, réservoir équipé double-chasse, abattant double :

S_83475 00 000 102 Pack WC à sortie horizontale.

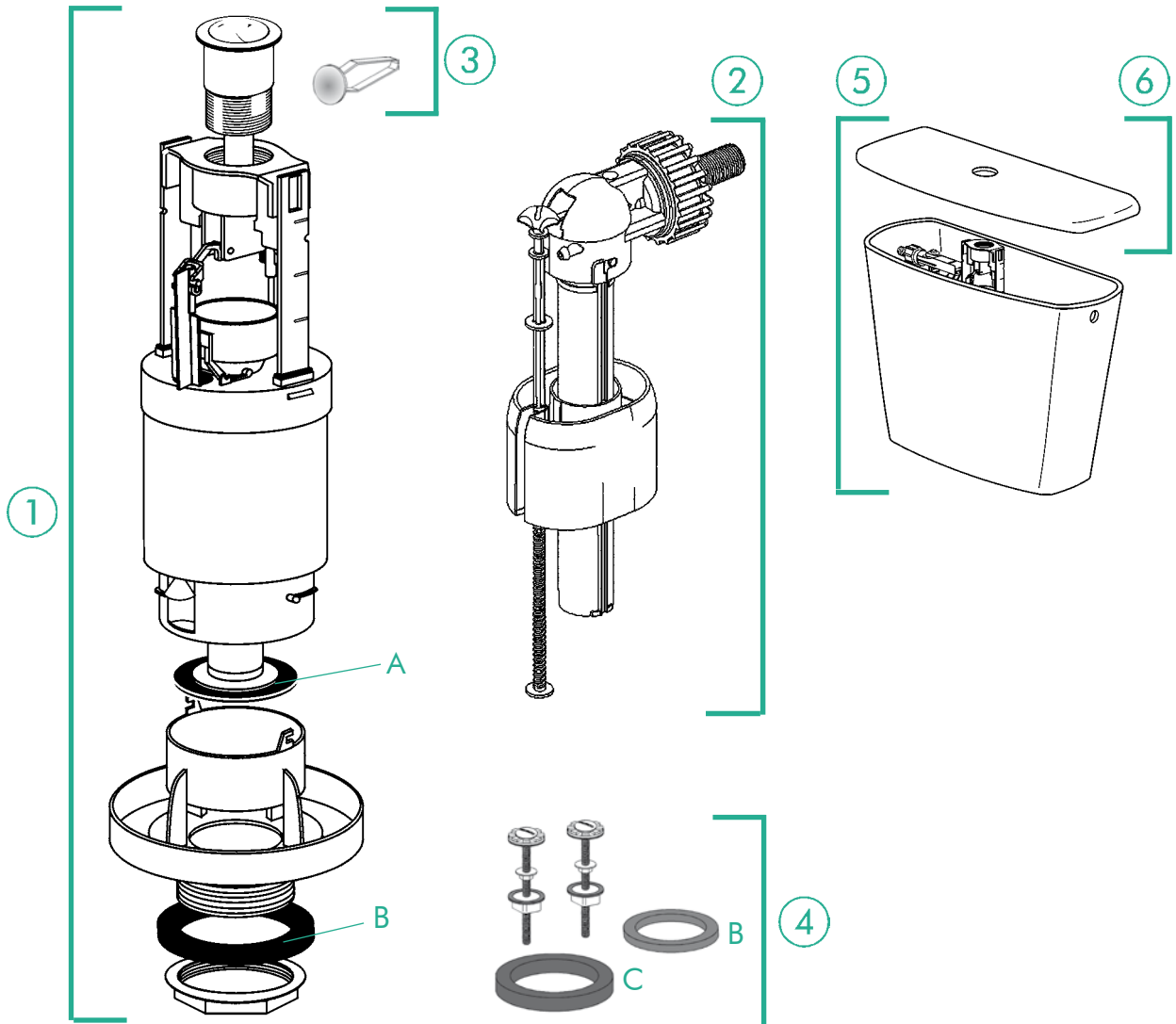
*Sans robinet d'arrêt ni fixations au sol.
 Alimentation latérale droite ou gauche 3/8".
 Fonctionnement à 3/6 litres.
 Blanc uniquement.*



FICHE TECHNIQUE

Ensemble WC SULLY

Pièces détachées



Pièces détachées	Simple-chasse	Double-chasse
① Soupape complète	160295 00 017	161805 00 017
② Robinet flotteur complet	161443 00	
③ Bouton-poussoir complet avec cache latéral	160294 00 017	160272 00 017
④ Sachet d'entretien	161405 00	161405 00
A Joint de soupape : cannelé	161433 00	161433 00
lisse	166589 00	
⑤ Réservoir équipé complet	003825 10 000 360	003825 10 000 463
⑥ Couvercle seul	161436 00 000	