

## FICHE TECHNIQUE

### WC suspendu court ROYAN



Remplace la cuvette ROYAN 8332

- C
E
NF
**S83903 00 000 200** Ensemble cuvette suspendue courte à alimentation indépendante ROYAN de 49 x 35,5 cm, avec abattant standard. Ensemble en blanc 000 uniquement.
- C
E
NF
**S03903 00 xxx** Cuvette suspendue courte seule.
- NF
**S00163 00 xxx** Abattant double à fermeture ralentie.
- NF
**S00463 00 xxx** Abattant double standard.
- C
E
NF
**S03903 10 000** Cuvette suspendue courte seule sans trous d'abattant en blanc 000 uniquement.

Fixation : par boulons sur mur porteur ou bâti support.

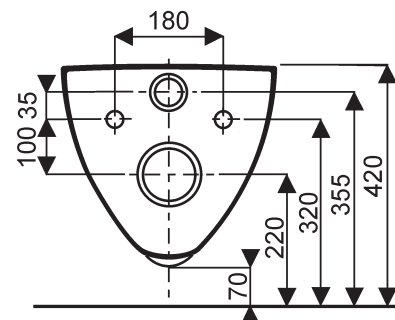
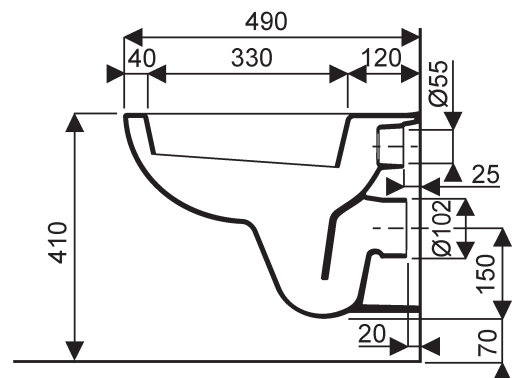
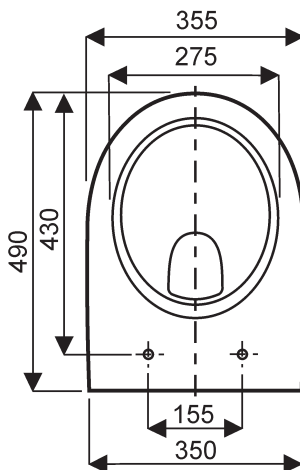
Fonctionnement à 6L



**Egalement disponible bâti-pack® "Tout en un" :**

**S83903 00 000 400** Bâti-support autoportant en 2 parties, cuvette courte Royan S03903 00, abattant double standard S00473 00 et plaque de commande Combo S00147 00. (voir page suivante)

Ensemble en blanc 000 uniquement.



## FICHE TECHNIQUE

### Bâti-Pack® WC suspendu ROYAN avec cuvette courte de 49 cm



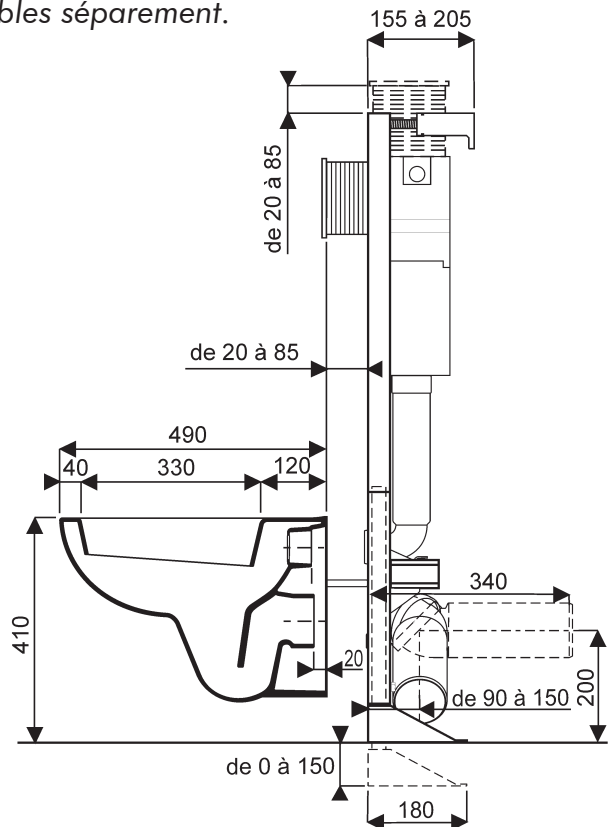
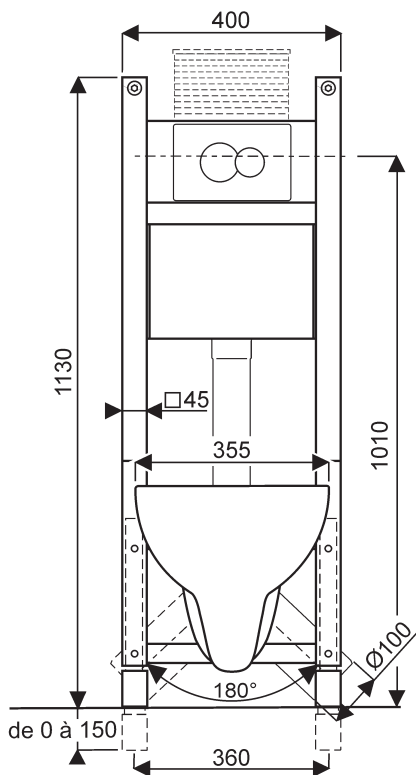
#### Royan

**S83903 00 000 400** Bâti-pack® w.c. suspendu "Tout en un" comprenant :

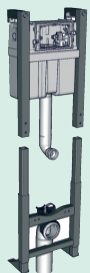
- un bâti support autoportant en 2 parties avec réservoir double chasse,
- une plaque de commande Combo blanche S00147 00,
- une cuvette suspendue courte de 49 x 35,5 cm S03903 00,
- un abattant standard S00473 00.

Ensemble en blanc 000 uniquement.

Autres modèles de plaques de commande disponibles séparément.



#### BATI-SUPPORT



- structure métallique renforcée avec pieds réglables de 0 à 150 mm \*,
- réservoir de chasse isolé pour déclenchement par plaque de commande en façade ou par le dessus (système breveté),
- mécanisme double-chasse sans réglage,
- robinet flotteur silencieux Classe acoustique 1

- volume grande chasse réglable de 6 à 7,5 litres,
- volume petite chasse égal à 1/2 grande chasse,
- robinet d'arrêt équerre 1/2",
- manchettes de raccordement,
- coude d'évacuation articulé orientable pour évacuation verticale, latérale ou horizontale,
- tire-fond et chevilles d'ancrage, vis spéciales,
- tiges filetées M12, écrous et cache écrous chromés.