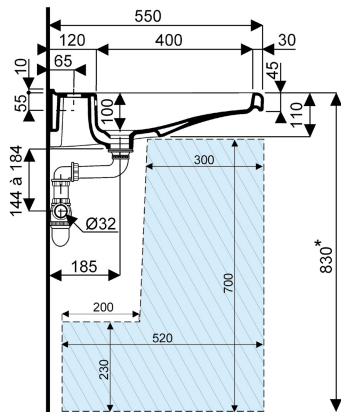
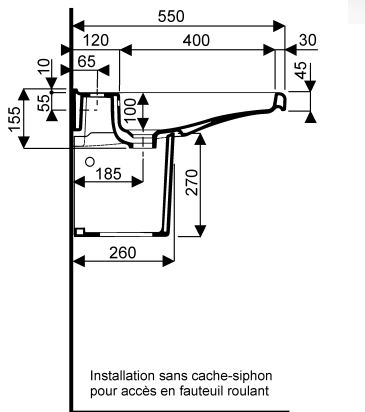




FICHE TECHNIQUE

Lavabos accessibles LATITUDE



* 850 : hauteur maximale

CE NF Latitude

Lavabos de 65,60 et 55, à accessibilité optimisée⁽¹⁾, avec ou sans trop-plein.

- Fixation : par boulons uniquement.
- Blanc 000 uniquement.

Lavabos de 65

S01163 00 000 pour robinetterie : 1 trou percé avec trop plein.

S01163 20 000 pour robinetterie : 1 trou percé sans trop plein.

S01163 30 000 pour robinetterie murale : sans trou percé et sans trop plein.

Lavabos de 60

S01153 00 000 pour robinetterie : 1 trou percé avec trop plein.

S01153 20 000 pour robinetterie : 1 trou percé sans trop plein.

S01153 30 000 pour robinetterie murale : sans trou percé et sans trop plein.

Cache siphon

S01803 00 000 pour lavabos Latitude de 65,60 et 55.

Accessoire

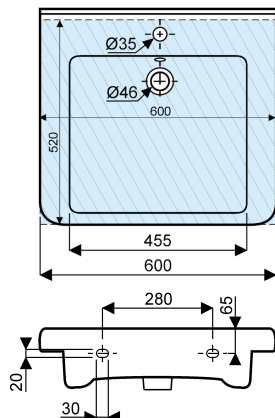
S00291 00 017 comprenant :

- une bonde à grille avec tube surverse,
- une tubulure laiton et rosace chromées,
- un siphon P.P. à culot démontable (J.C. Ø32).

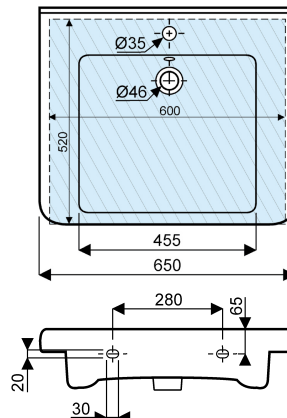
A utiliser avec une robinetterie à bec ou mousseur orientable.



réf : S01153



réf : S01163



⁽¹⁾ Les lavabos Latitude sont conformes aux arrêtés du 1^{er} août 2006 et du 30 novembre 2007 relatifs à l'accessibilité aux personnes handicapées des établissements recevant du public et des installations ouvertes au public lors de leur construction ou de leur création. Cette conformité est limitée au montage sans cache siphon.



FICHE TECHNIQUE

Lavabos accessibles LATITUDE



Lavabos de 55

S01123 00 000 pour robinetterie : 1 trou percé avec trop plein.

S01123 20 000 pour robinetterie : 1 trou percé sans trop plein.

S01123 30 000 pour robinetterie murale : sans trou percé et sans trop plein.



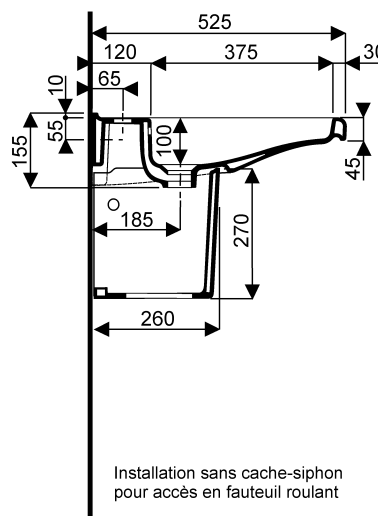
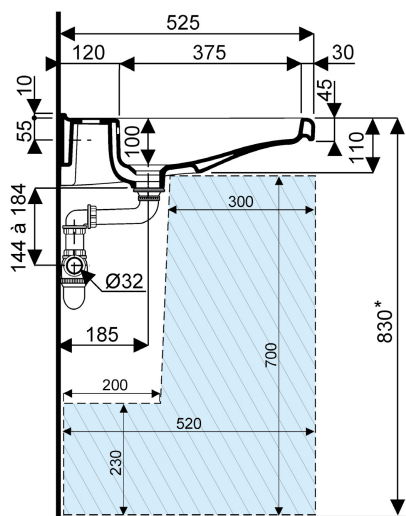
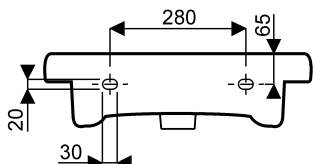
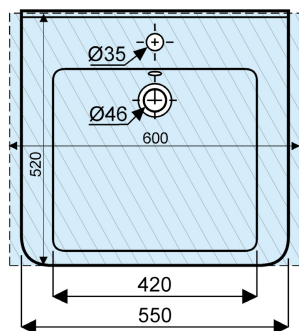
Cache siphon

S01803 00 000 pour lavabos Latitude de 65,60 et 55.



Accessoire

S00291 00 017 Bonde à surverse avec siphon décalé.



(¹) Les lavabos Latitude sont conformes aux arrêtés du 1^{er} août 2006 et du 30 novembre 2007 relatifs à l'accessibilité aux personnes handicapées des établissements recevant du public et des installations ouvertes au public lors de leur construction ou de leur création. Cette conformité est limitée au montage sans cache siphon.

* 850 : hauteur maximale recommandée