

Bâti WC myDay



myDay

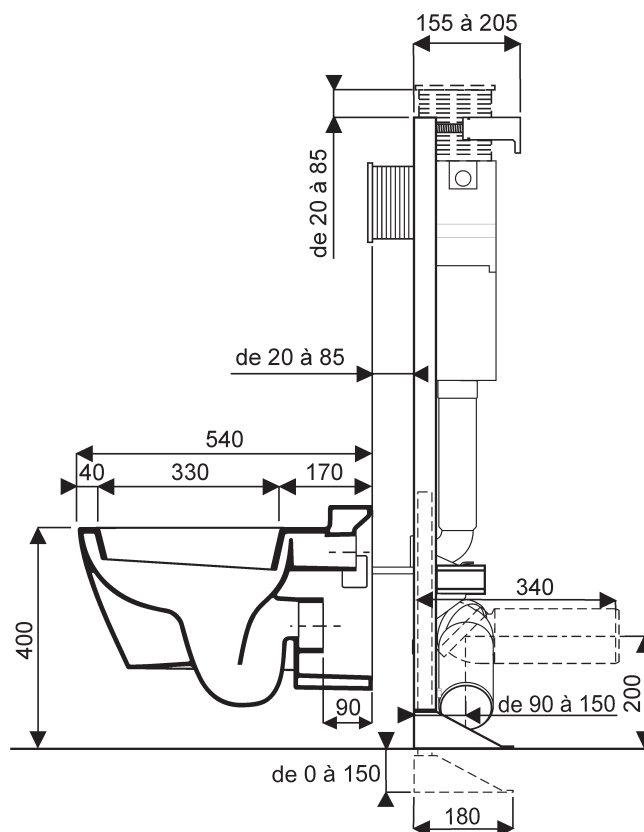
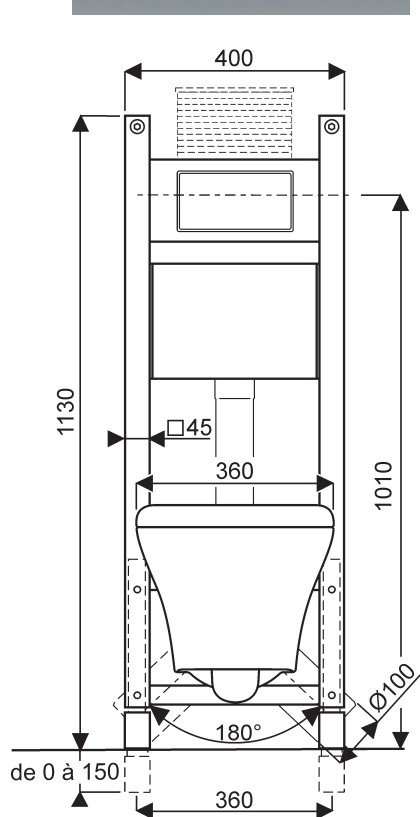
K83987 00 000 300

Bâti-w.c. suspendu comprenant :

- un bâti support autoportant,
- une cuvette suspendue avec fixation cachée fournie,
- un abattant à fermeture ralentie.

Blanc 000 uniquement.

Plaque de commande à choisir séparément.



BATI-SUPPORT

descriptif complet sur la fiche technique spécifique

- structure métallique renforcée avec pieds réglables de 0 à 150 mm *,
- réservoir de chasse isolé pour déclenchement par plaque de commande en façade ou par le dessus (système breveté),
- mécanisme double-chasse sans réglage,
- robinet flotteur silencieux Classe acoustique 1 (LAP 6 dB(A)),
- volume grande chasse réglable de 6 à 7,5 litres,
- volume petite chasse égal à 1/2 grande chasse,
- robinet d'arrêt équerre 1/2",
- manchettes de raccordement,
- coude d'évacuation articulé orientable pour évacuation verticale, latérale ou horizontale,
- tire-fond et chevilles d'ancrage, vis spéciales,
- tiges filetées M12, écrous et cache écrous chromés.

Pack-WC myDay



CE myDay



201410000 Pack w.c. suspendu comprenant :
- une cuvette suspendue avec fixation cachée
fournie,
- un abattant à fermeture ralentie.

*Fixation : sur mur porteur ou bâti-support.
Fonctionnement à 6 litres.*



Egalement disponible :

K83987 00 000 300 Bâti-wc suspendu auto-
portant avec abattant ralenti.
Plaque de commande à choisir séparément.

