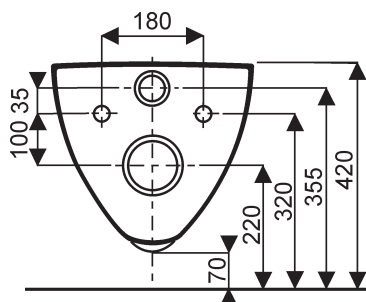
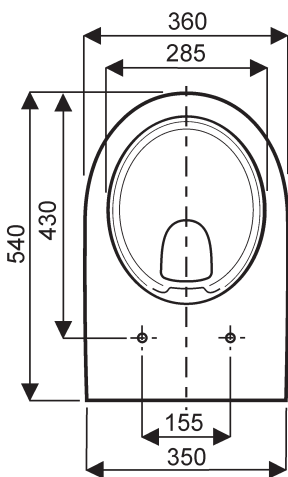


## FICHE TECHNIQUE

### WC suspendu ROYAN Rimfree®



Rimfree



CE NF **S83983 00 000 200** Ensemble cuvette suspendue à alimentation indépendante Royan Rimfree® de 54 x 36 cm, avec abattant standard.

CE NF **S03983 00 000** Cuvette suspendue seule,

CE NF **S03983 10 000** Cuvette suspendue seule sans trous d'abattant.

NF **S00163 00 000** Abattant double à fermeture ralentie.

NF **S00463 00 000** Abattant double standard.

Ensemble cuvette, cuvette seule et abattants en blanc 000 uniquement.

Fixation : par boulons sur mur porteur ou bâti support.

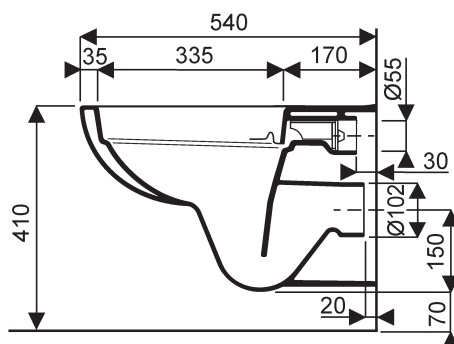
Fonctionnement à 6L

CE NF **Egalement disponible bâti-pack® "Tout en un" :**

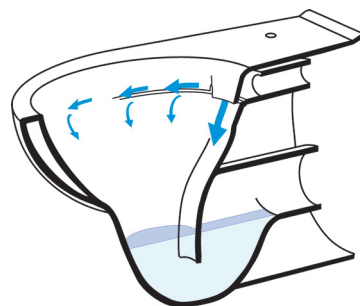


Rimfree

**S83983 00 000 420** Bâti-support autoportant, cuvette Royan Rimfree® S03983 00 000, abattant double standard S00463 00 000 et plaque de commande Combo S00147 00 000. (voir page suivante) Ensemble en blanc 000 uniquement.



- Une discrète lèvre céramique assure la répartition optimale de l'eau dans la cuvette : l'eau qui cascade sous la lèvre assure l'évacuation des matières.
- Deux orifices latéraux canalisent l'eau vers l'avant de la cuvette en lui conservant son énergie.
- Un léger relief conduit l'eau sur toute la surface du bol pour en assurer le ringage.
- Dépourvue de bride, la cuvette de WC Rimfree est d'un entretien on ne peut plus facile : un simple coup d'éponge redonne éclat à la porcelaine.



## FICHE TECHNIQUE

## Bâti-Pack® WC suspendu ROYAN Rimfree®



**Rimfree**

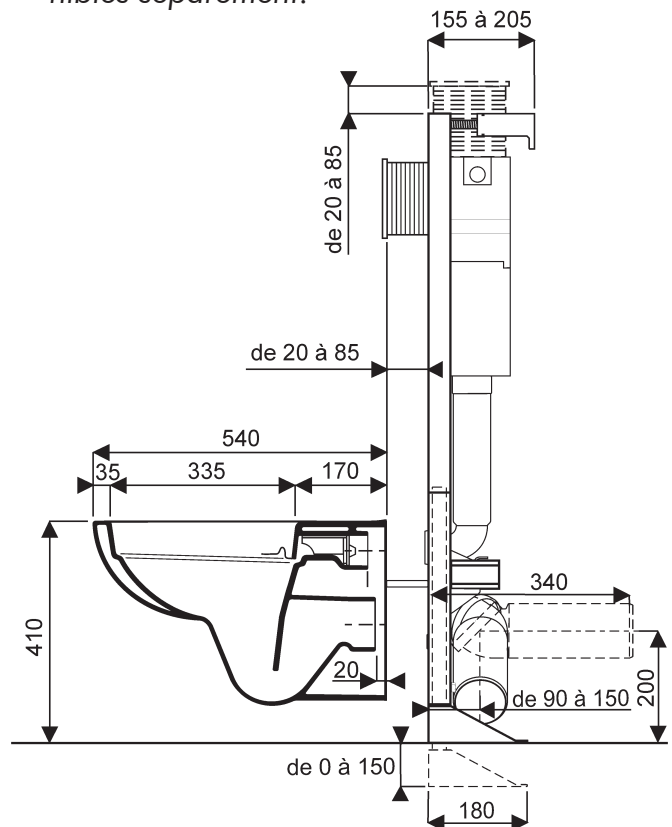
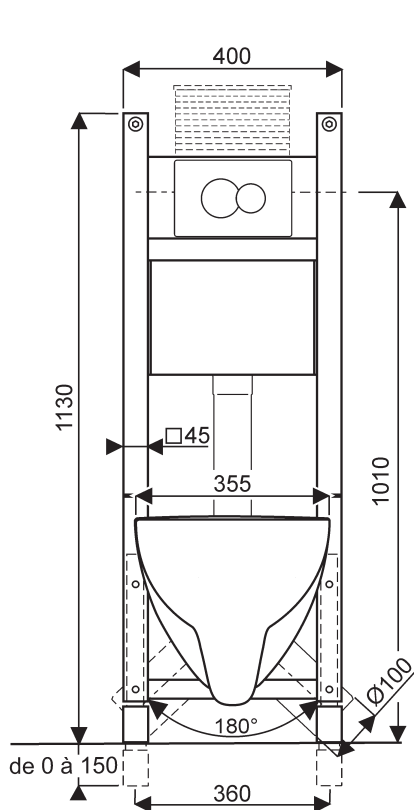
CE NF **S83983 00 000 420** Bâti-pack® w.c. suspendu

"Tout en un" comprenant :

- un bâti support autoportant avec réservoir double chasse,
- une plaque de commande Combo blanche S00147 00 000,
- une cuvette suspendue Royan Rimfree® de 54 x 35,5 cm S03983 00 000,
- un abattant standard S00463 00 000.

Ensemble en blanc 000 uniquement.

Autres modèles de plaques de commande disponibles séparément.



### BATI-SUPPORT

- structure métallique renforcée avec pieds réglables de 0 à 150 mm \*,
- réservoir de chasse isolé pour déclenchement par plaque de commande en façade ou par le dessus (système breveté),
- mécanisme double-chasse sans réglage,
- robinet flotteur silencieux Classe acoustique 1
- volume grande chasse réglable de 6 à 7,5 litres,
- volume petite chasse égal à 1/2 grande chasse,
- robinet d'arrêt équerre 1/2",
- manchettes de raccordement,
- coude d'évacuation articulé orientable pour évacuation verticale, latérale ou horizontale,
- tire-fond et chevilles d'ancrage, vis spéciales,
- tiges filetées M12, écrous et cache écrous chromés.

Mkt. Tech. 09/2012