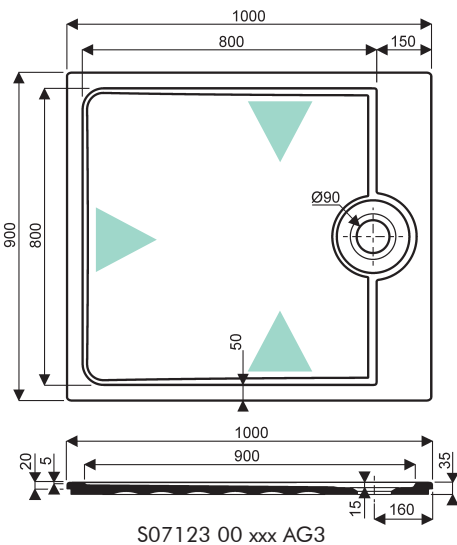
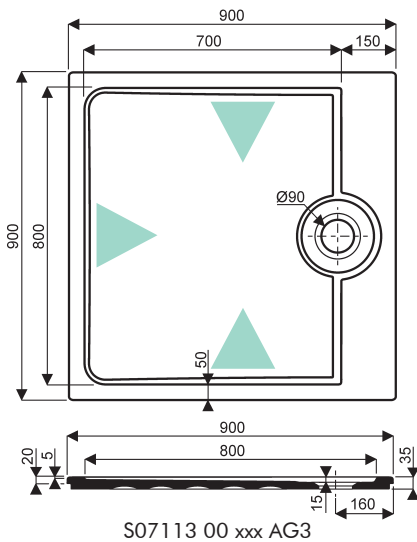
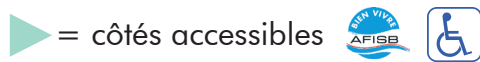
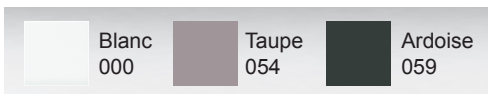
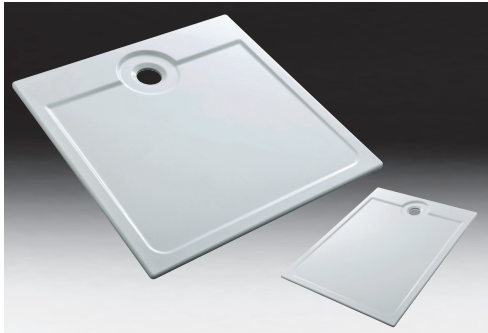


FICHE TECHNIQUE

Receveurs Ultra-plat à encastrer LATITUDE



Latitude pour douche accessible

NF CE S07113 00 xxx AG3 Receveur céramique carré ultra-plat accessible de 90 x 90 à encastrer, émaillé 4 faces avec traitement Antigliss.

NF CE S07123 00 xxx AG3 Receveur rectangulaire en 100 x 90.

disponible en blanc 000, taupe 054 et ardoise 059.

A équiper impérativement d'une bonde Ø 90 à grand débit : Speed'O S00352 00, Turboflow (SAS)...

Respecter scrupuleusement les directives du DTU 60.11 pour le raccordement.

Hauteur des côtés accessibles : 2 cm, Conforme aux arrêtés du 01/08/2006 et du 30/11/2007 concernant l'accessibilité.

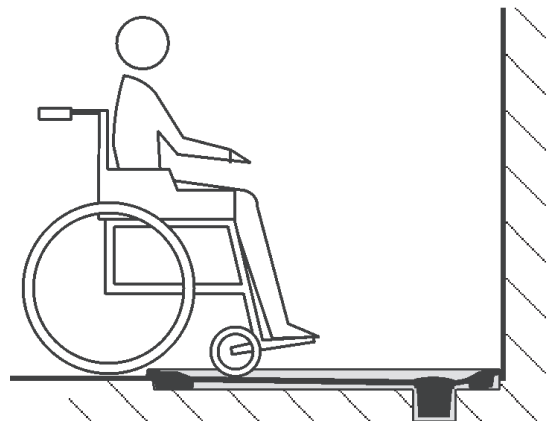
Le mode de pose ne doit pas augmenter cette hauteur d'accès.



Accessoire :

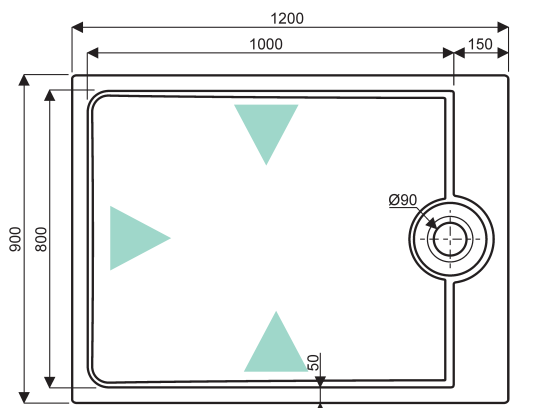
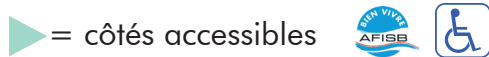
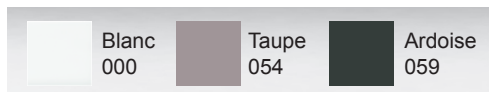
S00352 00 Bonde siphonide Speed'O de 90 à grand débit.

Si nécessaire, prévoir une paroi de douche sans seuil, avec porte de 80 cm permettant un passage libre de 77 cm minimum.

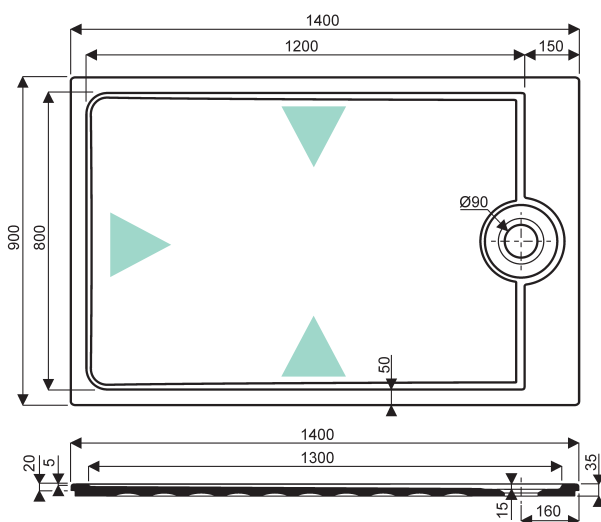


FICHE TECHNIQUE

Receveurs Ultra-plat à encastrer LATITUDE



S07143 00 xxx AG3



S07163 00 xxx AG3

Latitude pour douche accessible

NF CE S07143 00 xxx AG3 Receveur céramique rectangulaire ultra-plat accessible de 120 x 90 à encastrer, émaillé 4 faces avec traitement .

NF CE S07163 00 xxx AG3 Receveur rectangulaire en 140 x 90.

disponible en blanc 000, taupe 054 et ardoise 059.

A équiper impérativement d'une bonde Ø 90 à grand débit : Speed'O S00352 00, Turboflow (SAS)...

Respecter scrupuleusement les directives du DTU 60.11 pour le raccordement.

Hauteur des côtés accessibles : 2 cm,
 Conforme aux arrêtés du 01/08/2006 et du 30/11/2007 concernant l'accessibilité.

Le mode de pose ne doit pas augmenter cette hauteur d'accès.



Accessoire :

S00352 00 Bonde siphonide Speed'O de 90 à grand débit.

Si nécessaire, prévoir une paroi de douche sans seuil, avec porte de 80 cm permettant un passage libre de 77 cm minimum.

